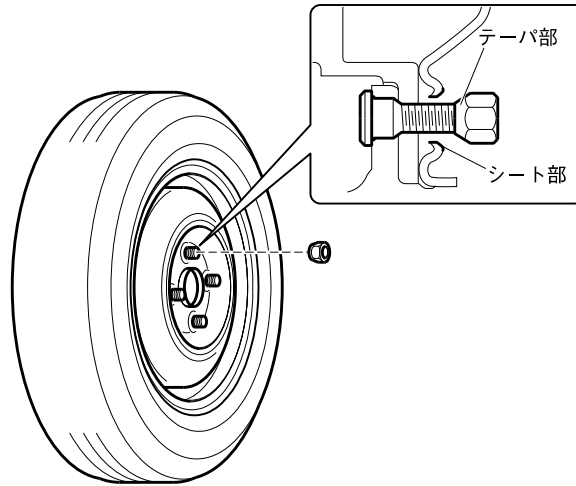


S22C5026S13

#### スチール ホイール



S22C5025S13

#### [注意]

- ディスク ホイールの取り付け面、およびシート部の汚れを拭き取り、異物を取り除く。

#### [注意]

- ボルト、ナットのネジ部とナットのテーバ部、およびディスク ホイールのシート部に油脂類を付着させない。

2. 車両をジャッキ ダウンし、タイヤが接地した状態でナットを締め付ける。

#### 取り付け後作業

#### (1) ジャッキ ダウン