

ブレーキ〔カーゴ系〕

11フロント ブレーキ パッド

11-1 取り外し、取り付け

【注意】・パッド,ディスク ブレーキとディスク,フロントの摺動面に油脂類を付着させない。

・ブレーキフルードを塗装面に付着させない。付着した場合はすぐに拭き取り、水で洗い流す。

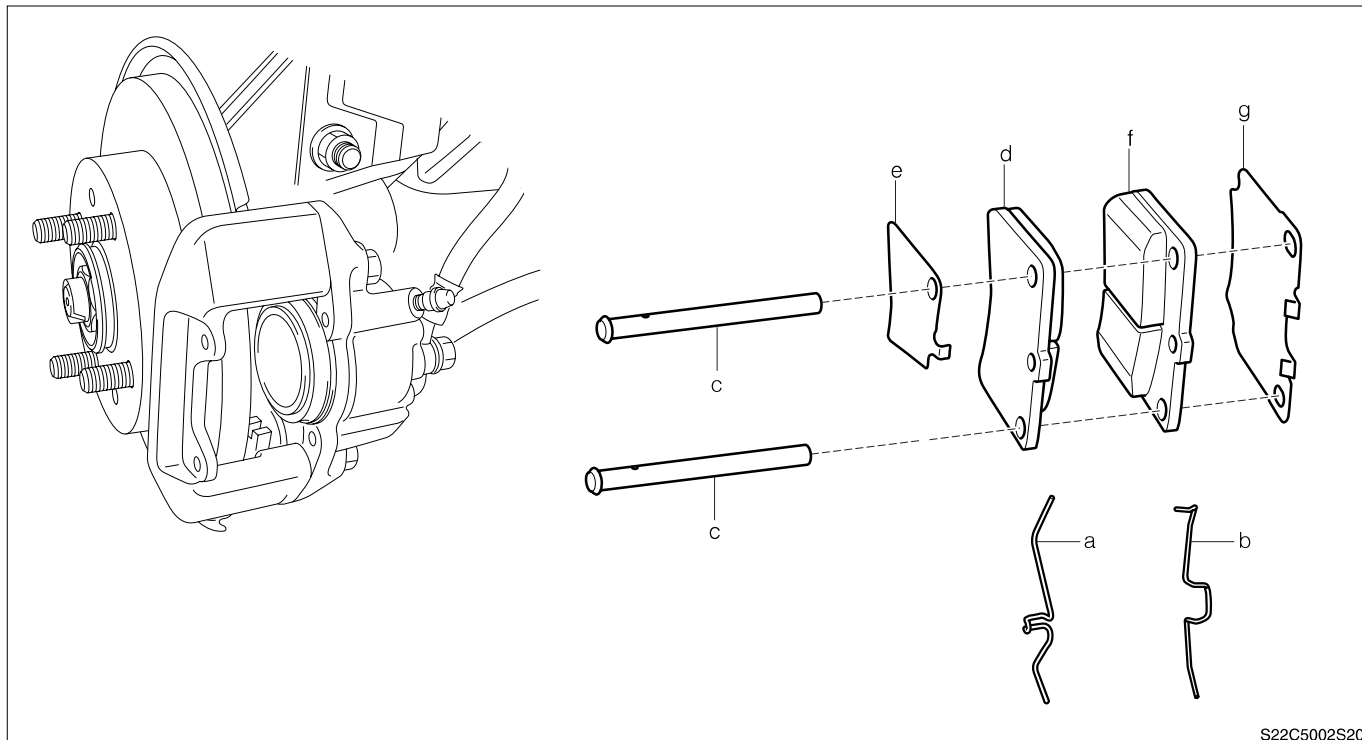
11-1-1 取り外し前作業

1. ホイール,ディスク(フロント)を取り外す。

(C3.2-1 項 (C3-3 ページ) 参照)

11-1-2 取り外し、取り付け手順

(1) 構成図



S22C5002S20

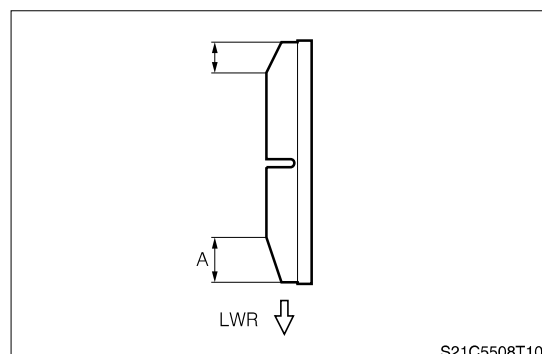
(2) 取り外し、取り付け手順

- ▲ 1 a クリップ,ピン ホールド
- ▲ 2 b スプリング,アンチラトル
- 3 c ピン,W/ホール
- ▲ 4 d パッド,ディスク ブレーキ,No.2
- 5 e シム,アンチ スキール
- ▲ 6 f パッド,ディスク ブレーキ
- 7 g シム,アンチ スキール

11-1-3 取り付けの要点

(1) パッド,ディスク ブレーキ、パッド,ディスク ブレーキ,No.2

1. パッド当たり面の面取り部が大きい(A)が車両下側になるように取り付ける。



S21C5508T10