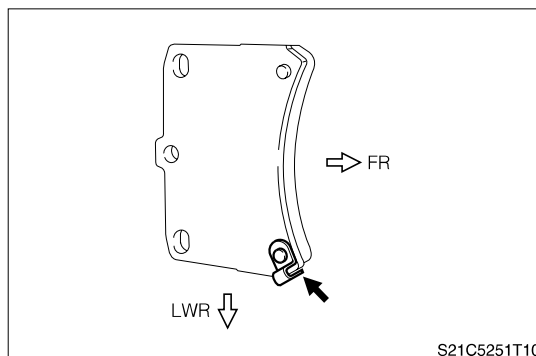


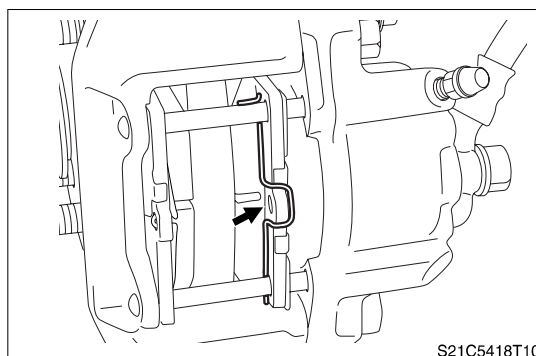
ブレーキ〔カーゴ系〕

2. ウェア インジケータの付いているパッドを車両内側に取り付ける。その際、ウェア インジケータが車両下側になっていることを確認する。



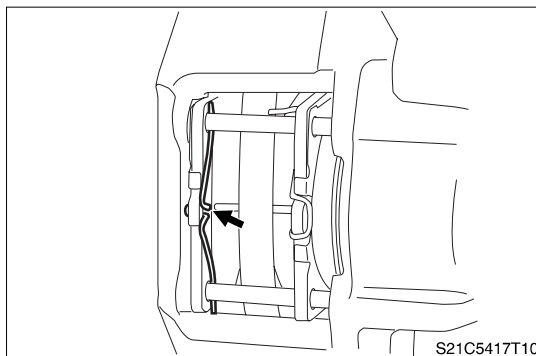
(2) スプリング,アンチラトル

1. スプリングの端部をピン,W/ホールとパッド,ディスク ブレーキの間に通し、テンションがかかるようにパッド,ディスク ブレーキに取り付ける。



(3) クリップ,ピン ホールド

1. クリップの端部をピン,W/ホールの穴に差し込み、パッド,ディスク ブレーキ,No.2に取り付ける。



11-1-4 取り付け後作業

1. ペダルS/A,ブレーキを数回踏んで、キャリパAy,ディスク ブレーキ,フロントRH/LHのピストン,ディスク ブレーキを押し出す。
2. リザーバAy,ブレーキ マスタのブレーキ フルードの液量を点検をする。
(E1.1-2-3 項 (E1-75 ページ) 参照)
3. ホイール,ディスク(フロント)を取り付ける。
(C3.2-1 項 (C3-3 ページ) 参照)
4. ブレーキの引きずりが無いことを確認する。
(E1.1-2-2 項 (E1-75 ページ) 参照)
5. 車両をジャッキ ダウンする。