

# ブレーキ

## 4-9 フロント ディスク ブレーキ パッド取り外し、取り付け(12 インチ用)

**注意** ・ ジャッキ ポイントを守らないと、車両が傾き危険であるため必ず守ること。

・ ディスク ブレーキ パッドまたはブレーキ ディスクにいかなる油脂が付着してもブレーキ力不足の原因となる。

### 4-9-1 準備品

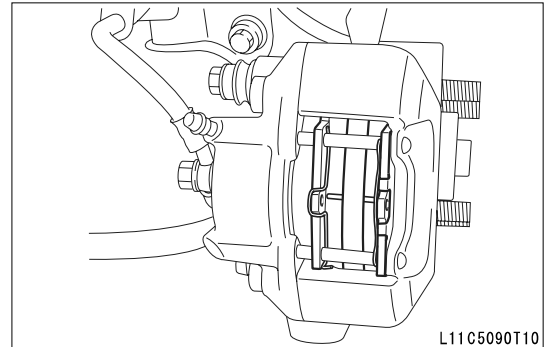
計器	トルク レンチ
油脂	アミックス ブレーキ フルード

### 4-9-2 取り外し前作業

1. 車両をジャッキ アップする。
2. フロント ホイールを取り外す。
3. パッドの厚さをシリンダーの点検穴から点検する。

**基準** 10mm

**限度** 1mm



### 4-9-3 取り外し、取り付け手順

