

# ステアリング

## 3-5-2 分解、組み付け手順

$T:15.3 \pm 5.1$  [150 ± 50]  
 $T:12.7 \pm 2.0$  [125 ± 20]  
 $T:40.8 \pm 5.1$  [400 ± 50]  
 $T:15.3 \pm 5.1$  [150 ± 50]

※ : 再使用不可部品  
 単位 : N · m [kg · cm]  
 ◀ : アミックス パワー ステアリング グリース

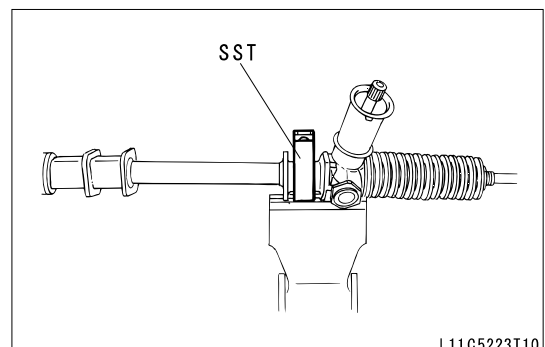
① グロメット,ステアリング ラック ハウジング	▲ ⑪ ラック,ステアリング
▼▲ ② エンドS/A,タイロッド	▼ ⑫ カバー,ステアリング ギヤ ハウジング
③ バンド,ステアリング ブーツN0.2	▼▲ ⑬ シール,タイプ Kオイル
④ バンド,ステアリング ラック ブーツ	▼▲ ⑭ リング,スナップ
⑤ ブーツ,ステアリング ラック	▼▲ ⑮ リング,シャフト スナップ
⑥ エンドS/A,ステアリング ラック	▼ ⑯ ベアリング,ラジアル ボール
▼▲ ⑦ ナット,ロック	▼▲ ⑰ ピニオン,ステアリング
▼▲ ⑧ キャップ,ラック ガイド スプリング	⑱ ハウジングS/A,ステアリング ラック
▲ ⑨ スプリング,コンプレッション	
▲ ⑩ ガイド ラック	

L11G5222W33

## 3-5-3 マニュアル ステアリング ギヤAy分解の要点

1. SSTを使用して、ステアリング ギヤAyをバイスに固定する。

SST 09612-00012-000



L11G5223T10