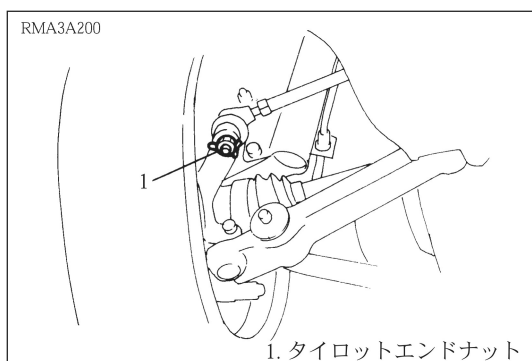


- ・ストラットブラケットナットを規定トルクで締め付ける。

締め付トルク

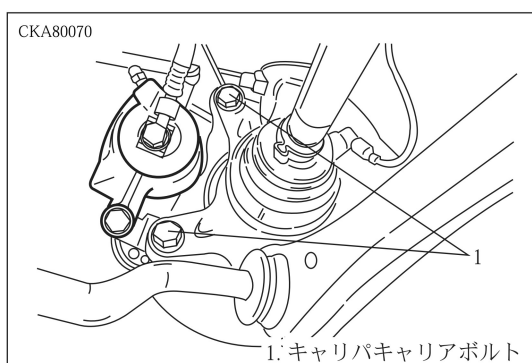
： 90N・m {920kgf・cm}  
 (～HN22S-683962、～HN22S-815165)  
 ： 80N・m {820kgf・cm}  
 (HN22S-683963～、HN22S-815166～)



- ・タイロッドエンドナットを規定トルクで締め付ける。

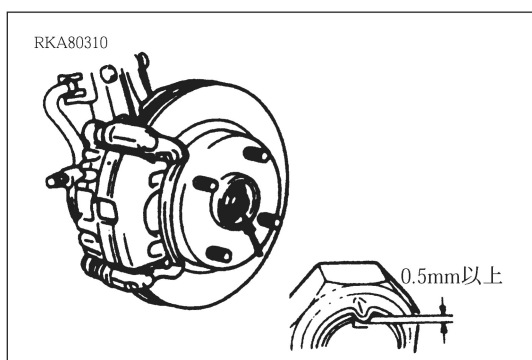
締め付トルク： 33N・m {340kgf・cm}

注意： 割りピンは、必ず新品を使用すること。



- ・キャリパキャリアボルトを規定トルクで締め付ける。

締め付トルク： 85N・m {870kgf・cm}



- ・ドライブシャフトナットを規定トルクで締め付けた後、かしめる。

締め付トルク： 175N・m {1780kgf・cm}