

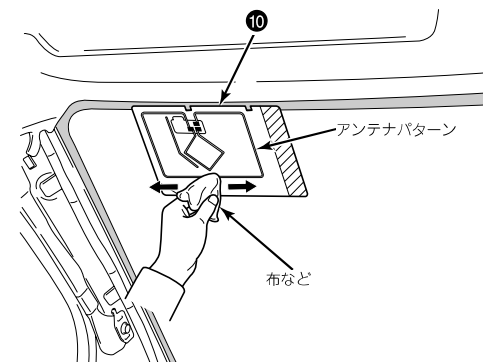
4 アンテナパターン部を定着させる

- ① フィルムアンテナのアンテナパターン部を布などでこすってガラス面に定着させる。
 - シワや傷がつかないようにフィルムシートの上からアンテナパターン部を数回程度こすってください。



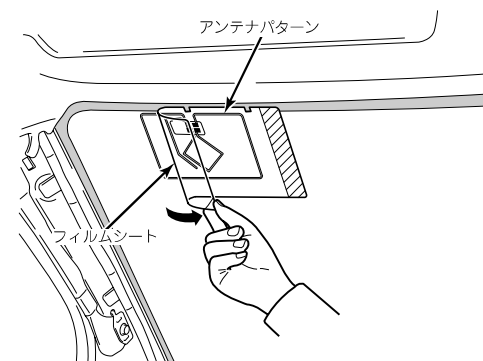
注意

アンテナパターン部をこする際は、ヘラなど固いものを使用しないでください。
アンテナパターン部の破損の原因になります。



5 フィルムシートをはがす

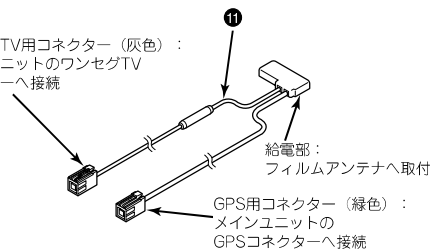
- ① フィルムシートを角から180°折り返すようにゆっくりと矢印方向にはがす。
 - アンテナパターンがフィルムシート側に残る場合は、手順4からやり直してください。



お願い

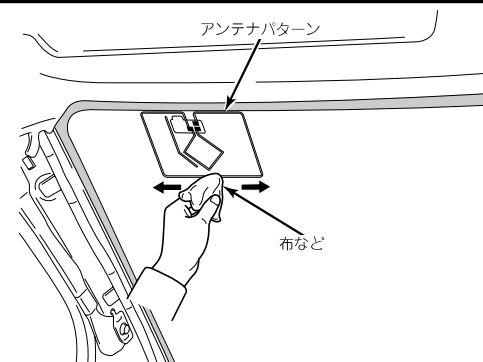
- GPS・ワンセグTVアンテナコードのコネクター色および取付先を確認してください。

ワンセグTV用コネクター（灰色）：
メインユニットのワンセグTV
コネクターへ接続



6 アンテナパターンを定着させる

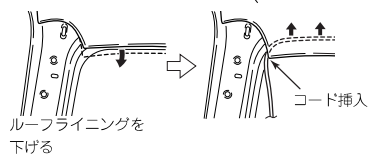
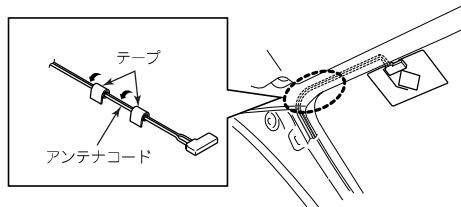
- ① アンテナパターンを布で押さえて、ガラス面にしっかりと定着させる。
 - アンテナパターンにシワや傷がつかないように注意して作業を行ってください。
 - マーキングしたテープを取り外してください。



アドバイス

- アンテナコードを強く引っぱたり、負荷をかけたりかみ込み等がないようにしてください。ルーファイニングからはみ出す場合は、テープを巻き付けてルーファイニング内に収めてください。

- ルーファイニングに無理な力を加えて折り曲がらないよう注意してください。



7 GPS・ワンセグTVアンテナコードの給電部をフィルムアンテナの端子ベースに貼り付ける

- ① GPS・ワンセグTVアンテナコードをガラス面にテープで仮固定する。
 - 作業中のコードにかかる負担を軽減させるため、テープで仮固定してください。
- ② 給電部をフィルムアンテナの端子ベース位置に合わせてしっかりと押さえつけ、確実に取り付けてください。
- ③ ルーファイニングの端の部分を少し下げ、コードをルーファイニング内に押し込む。

