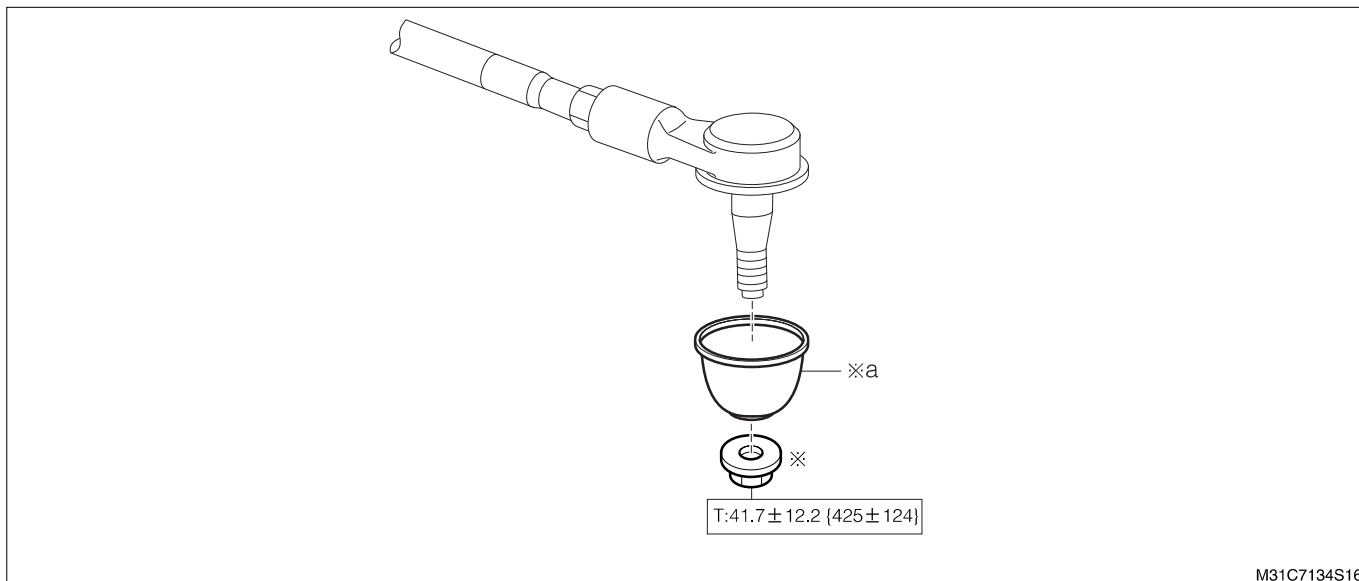


パワー ステアリング [電動パワー ステアリング]

4-1-3 取り外し、取り付け手順

構成図



単位:N・m(kgf・cm)

※:再使用不可部品

取り外し、取り付け手順

- ▼ ▲ 1 a ステアリング リンク ジョイント ダスト シール

4-1-4 取り外しの要点

(1) ステアリング リンク ジョイント ダスト シール

1. タイロッド エンドS/A RH/LH取り付けナットを取り外した後、SSTを使用してステアリング ナックルRH/LHとタイ ロッド エンドS/A RH/LHのボールジョイント部を切り離す。

[注意] • SSTをセットするときは、タイ ロッド エンドS/Aのネジ部にダミーのナットを取り付け、ネジ部を損傷しないようにする。

- SSTはひもで吊っておく。

[SST] 09628-B2010

2. 保護テープを巻いたクリップ クランプ ツール アングル ショート小などを使用して、シールをタイ ロッド エンドS/Aから取り外す。

