

ボデー外装/ボデー内装

2 フロント バンパー

2-1 取り外し、取り付け(ムーヴ)

2-1-1 準備品

工具

クリップ リムーバー

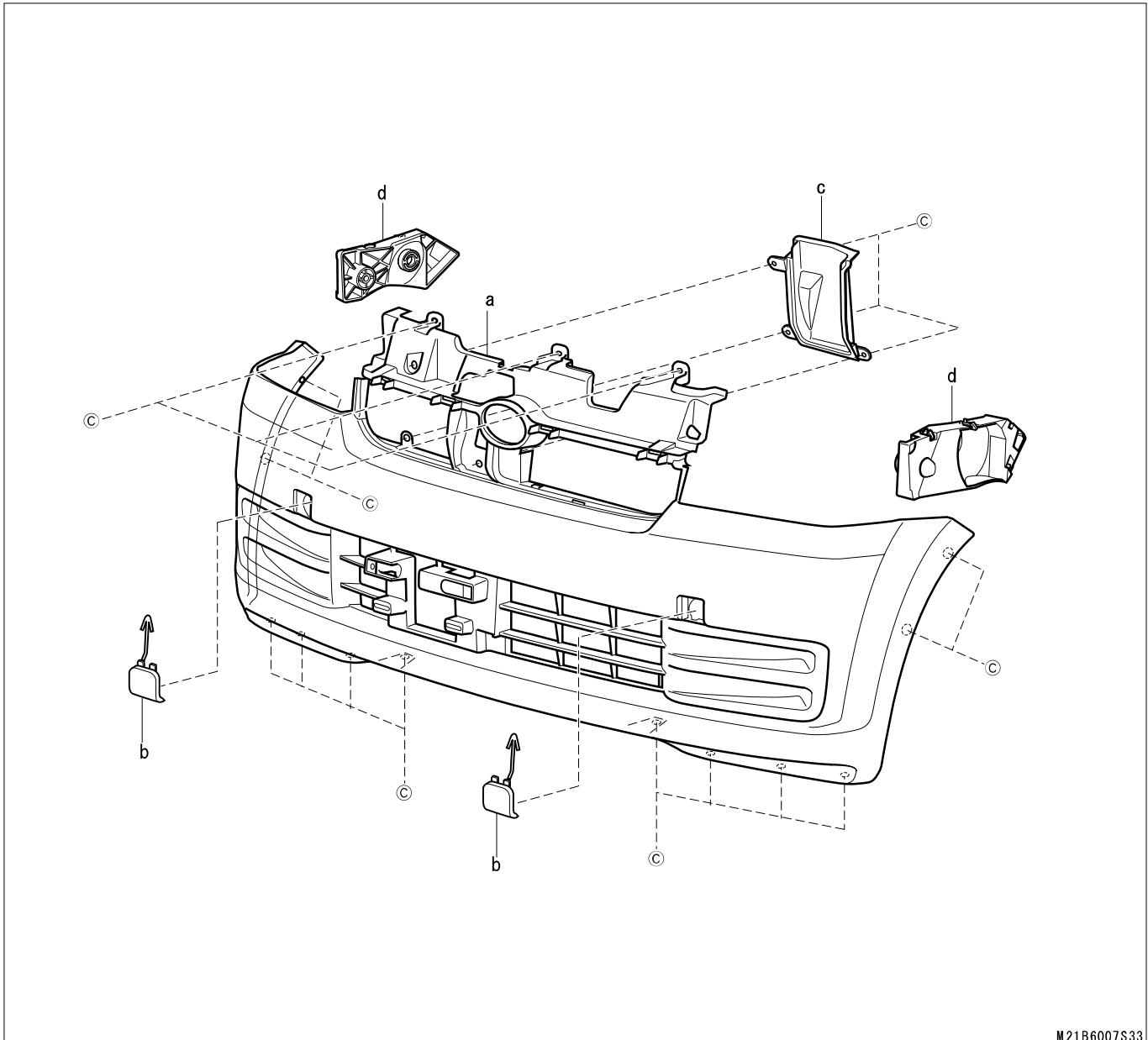
2-1-2 取り外し前作業

1. ラジエーター グリルを取り外す。

I2.1 項 (I2-1 ページ) 参照

2-1-3 取り外し、取り付け手順

(1) 構成図



M21B6007S33

(2) 取り外し、取り付け手順

- 1 a カバー、FRバンパー
- 2 b カバー、FRバンパー ホール、RH/LH
- 3 c ガイド、FRバンパー ロケーティング(ターボ車または寒冷地、積雪地域仕様のみ)
- 4 d サポート、FRバンパー サイド、RH/LH

2-1-4 取り付け後作業

1. ラジエーター グリルを取り付ける。

I2.1 項 (I2-1 ページ) 参照