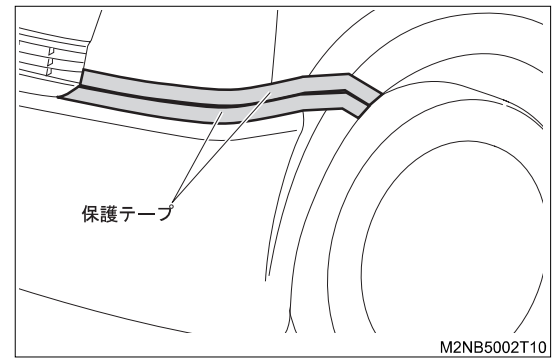


## ボデー外装/ボデー内装

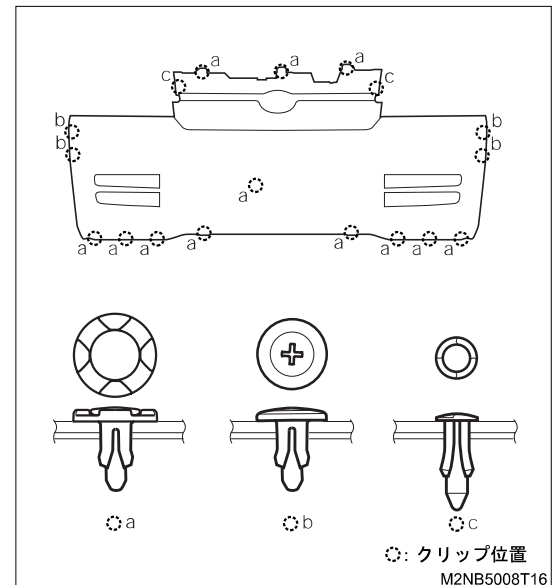
## (1) カバー,フロント バンパ

1. 図の位置に保護テープを貼る。

**注意** ・ パネル,フロント フェンダに傷をつけない。



2. クリップ(18箇所)を取り外す。



3. 図の位置に手を添え、カバーを車両上方へ押し上げた状態で、サポート,フロント バンパ サイド,RH/LHのツメのかん合(3箇所)を、ツメを破損しないように、(a)、(b)、(c)の順に取り外す。

- 注意** ・ ツメのかん合を一気に外すと、ツメまたはカバーを破損する場合がありますので、1箇所ずつ取り外す。
- ・ ツメのかん合部から離れた場所を持ってかん合を外すと、ツメまたはカバーを破損する場合がありますので、ツメの近くを持って取り外す。
  - ・ カバーが脱落しないよう確実に保持する。

