

- 田 4E-ABS
- 田 4F-ESP
- 田 5-トランスミッション/トランスアクスル
- 田 6-ステアリング
- 田 7-ヒータ&エアコン/ベンチレーション
- 田 8-SRSエアバッグ&シートベルト
- 田 9-ボデー&電気リカル
- 田 9-作業上の注意
- 田 9B-ライティング
 - 田 注意事項
 - 田 系統図
 - 田 構成部品配置図
 - 田 診断
 - 田 整備
 - 田 ヘッドランプユニット取外し/取付け
 - 田 ヘッドランプユニット取外し/取付け
 - 田 ヘッドランプ点検/調整
 - 田 HI/LO切替ソレノイド点検
 - 田 ヘッドランプレベリングアクチュエ-
 - 田 オートレベリングシステム初期設定
 - 田 車高センサ取外し/取付け
 - 田 車高センサ点検
 - 田 ヘッドランプレベリングスイッチ点検
 - 田 オートライトセンサ取外し/取付け
 - 田 オートライトセンサ点検
 - 田 ヘッドランプ / テールランプリレー
 - 田 ライセンスランプ取外し/取付け
 - 田 リヤコンビネーションランプ取外し/
 - 田 ハイマウントストップランプ取外し/
 - 田 サイドターンシグナルランプ取外し/
 - 田 ドアミラーターンシグナルランプ取
 - 田 ライティング&ターンシグナルスイ
 - 田 ライティング&ターンシグナルスイ
 - 田 ライティング&ターンシグナルスイ
 - 田 ハザードスイッチ取外し/取付け
 - 田 ハザードスイッチ点検
 - 田 フロントルームランプ(オーバヘッド
 - 田 リヤルームランプ取外し/取付け
 - 田 パニティミラーランプ取外し/取付け
 - 田 フォグランプ取外し/取付け
 - 田 フォグランプ点検/調整
 - 田 フォグランプスイッチ点検
 - 田 フォグランプリレー点検
 - 田 コーナリングランプ取外し/取付け
 - 田 コーナリングランプリレー点検
 - 田 ステアリング角センサ取外し/取付け
 - 田 ステアリング角センサ校正
 - 田 ステアリング角センサ点検
 - 田 ILLUMI スイッチ点検
- 田 仕様
- 田 9C-インストルメント/ドライバインフォ
- 田 9D-ワイパ&ウォッシャー
- 田 9E-ガラス/ウインド/ミラー
- 田 9F-ドアロック
- 田 9G-シート
- 田 9H-ボデー外装&ボデー内装
- 田 9J-フード/フェンダ/ドア
- 田 9K-ボデー
- 田 9L-ペイント/コーティング
- 田 9O-オーディオビジュアル&ナビゲーショ
- 田 10-コントロールシステム

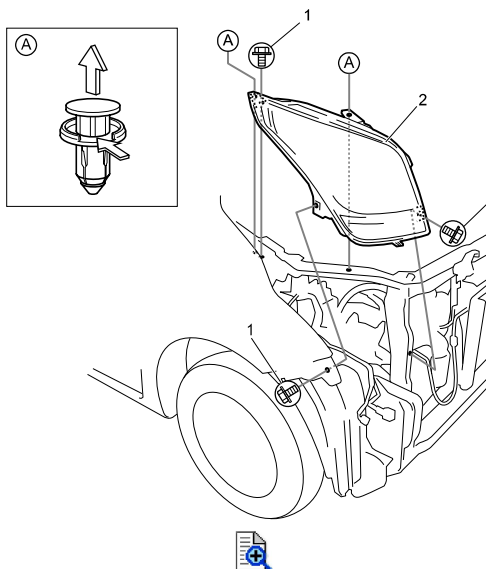
ヘッドランプユニット取外し/取付け(ハロゲンヘッドランプ車)

注意:

- バルブの表面が汚れた状態で点灯すると、バルブが劣化して不透明になる場合があるため、バルブのガラス部には素手で触れないこと。
- 各バルブ/ソケットは定格(電圧、電力)及び口金形状を確認して、確実に装着すること。

取外し

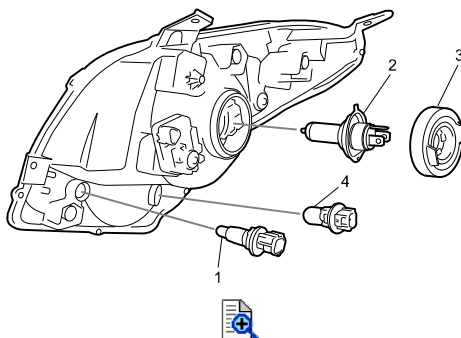
- 1) ライティングSWをOFFする。
- 2) フロントバンパを取り外す。
- 3) ヘッドランプユニットから各コネクタを取り外す。
- 4) ヘッドランプユニットボルト(1)を取り外す。
- 5) ヘッドランプユニット(2)を車両から取り外す。



- 6) 必要に応じてバルブを取り外す。

アドバイス:

- ヘッドランプユニットの全てのバルブ交換は、ヘッドランプユニット取付け状態で裏側から行うことができる。



1. ポジションランプ	3. ソケットカバー
2. ヘッドランプ	4. ターンシグナルランプ

取付け

取付けは、取外しと逆の手順で行うが次の点に注意する。

- 作業終了後、光軸調整を行うこと。