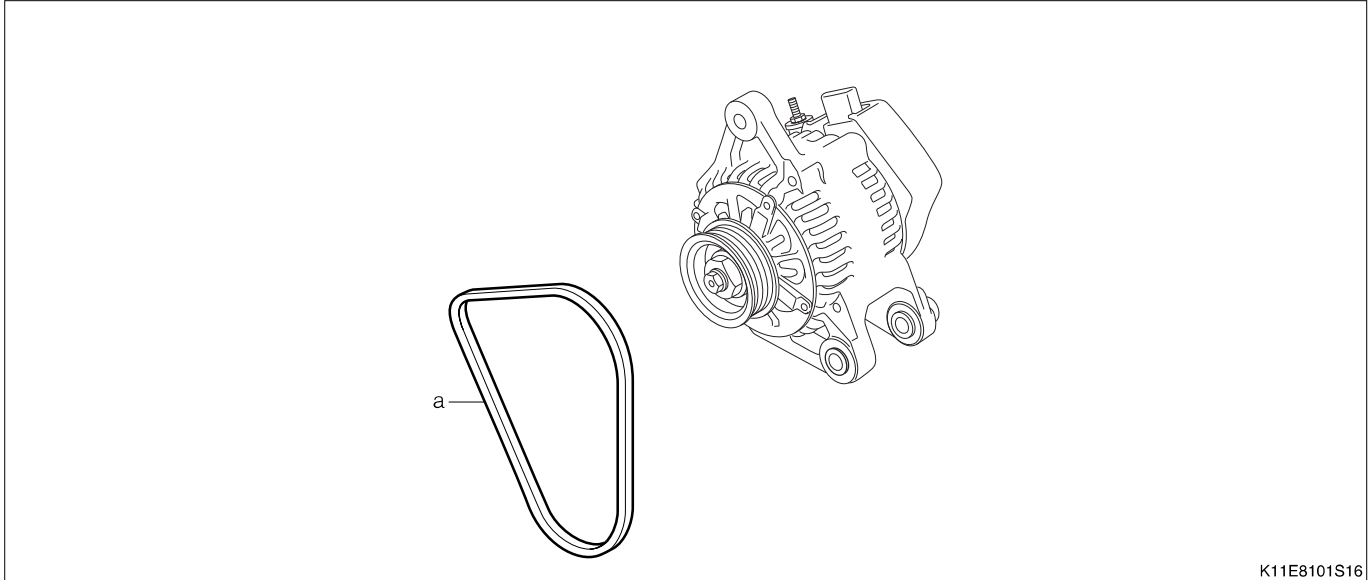


始動装置/充電装置 (KF型)

4-1-3 取り外し、取り付け手順

構成図



K11E8101S16

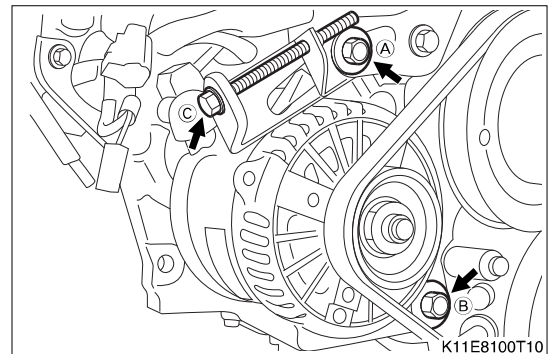
取り外し、取り付け手順

- ▼ ▲ 1 a Vリブド ベルト(オルタネータAy W/レギュレータ用)

4-1-4 取り外しの要点

(1) Vリブド ベルト(オルタネータAy W/レギュレータ用)

1. オルタネータAy取り付けボルト(図中Ⓐ、Ⓑ)を緩める。
2. ベルトが取り外せるようになるまで、張力調整用ボルト(図中Ⓒ)を回す。
3. ベルトを取り外す。



K11E8100T10