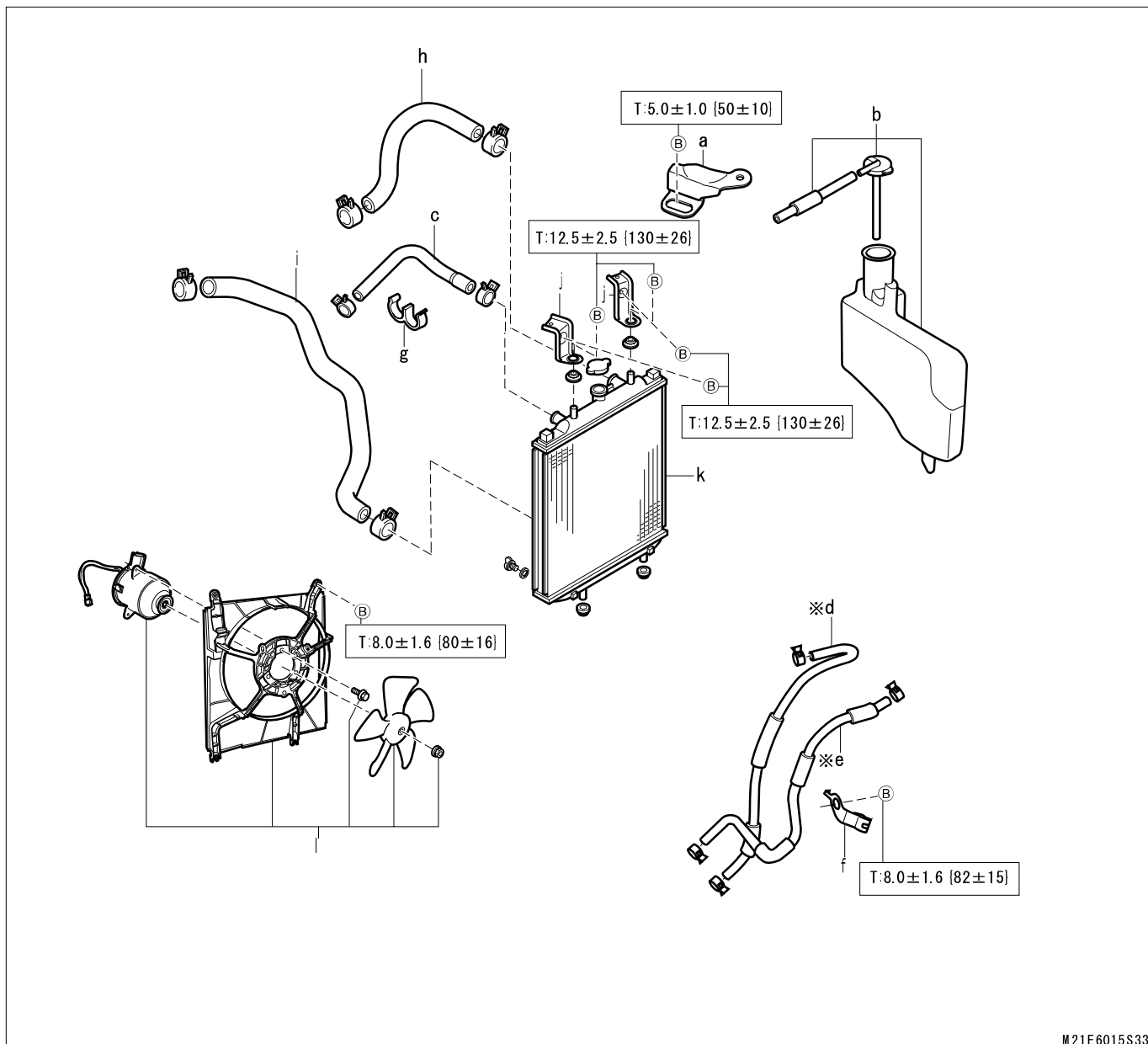


# 冷却装置 (EF)

## 3-1-3 取り外し、取り付け手順

### (1) 構成図



M21E6015S33

- |       |                             |          |                 |
|-------|-----------------------------|----------|-----------------|
| 1 a   | ブラケット, ラジエーター リザーブ タンク      | 7 g      | クランプ            |
| 2 b   | タンクAy, ラジエーター リザーブ          | ▲ 8 h    | ホース, ラジエーターNo.1 |
| 3 c   | ホース, ターボ ウォーター (EF-DET)     | ▲ 9 i    | ホース, ラジエーターNo.2 |
| ▲ 4 d | ホース, オイル クーラー インレット (A/T車)  | 10 j     | ブラケット, ラジエーター   |
| ▲ 5 e | ホース, オイル クーラー アウトレット (A/T車) | ▼ ▲ 11 k | ラジエーター, Ay      |
| ▲ 6 f | クランプ, オイル クーラー チューブ         | ▲ 12 l   | モーターAy, ファン     |

## 3-1-4 取り外しの要点

### (1) ラジエーターAy

1. ファン モーター用コネクタを取り外す。
2. ラジエーターAyを取り外す。

**[注意]** ・ ラジエーターを取り外し時に、フィンを傷つけたり、つぶしたりしないように注意すること。