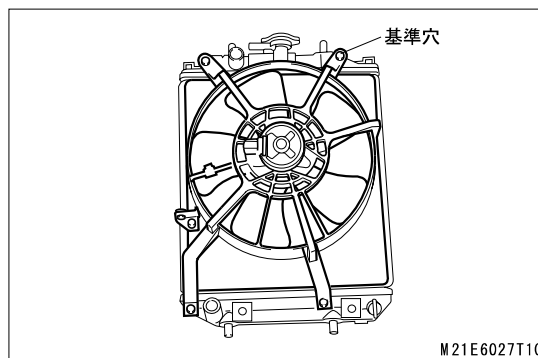


# 冷却装置 (EF)

## 3-1-5 取り付けの要点

### (1) ファン モーターAy

1. ファン モーターAyをラジエーターAyに取り付け、基準穴を先に仮締め後取り付けボルトを規定トルクで締め付ける。



### (2) ホース、ラジエーターNo.2

1. 車両下方向に識別ペイントがくるように、ホースをラジエーターに取り付ける。
2. ラジエーターAyを取り付け後、エンジン上方向に識別ペイントがくるようにエンジンAyに組み付ける。

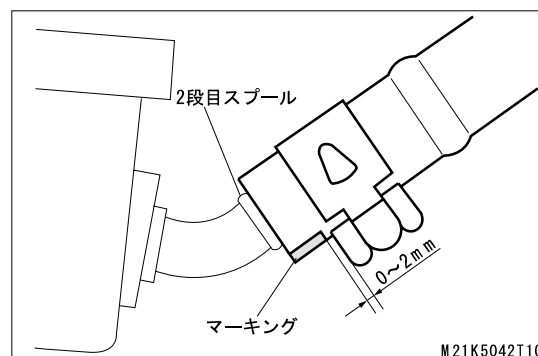
### (3) オイルクーラーホース

1. 新品のオイルクーラーインレットホースとオイルクーラーアウトレットホースをラジエーターAyに取り付ける。(A/T車)

**注意**・オイルクーラーインレットホースとオイルクーラーアウトレットホースは再使用不可。

- (1) ラジエーターAyのオイルクーラーパイプを白ガソリンで清掃する。
- (2) オイルクーラーインレットホースとオイルクーラーアウトレットホースを右図を参考にしてラジエーターAyのオイルクーラーパイプの2段目スプールまで挿入し、マーキングに合わせてクリップを取り付ける。

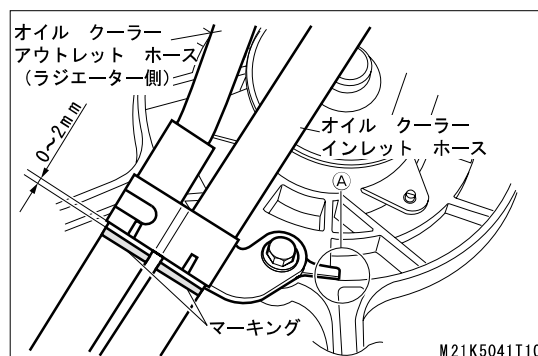
**注意**・ホースが2段目スプールに乗り上げないようにすること。  
・マーキングが車両下向きになるように取り付ける。  
・クリップは突起が車両下向きになるように取り付けること。



### (4) オイルクーラーチューブクランプ

1. オイルクーラーチューブクランプにオイルクーラーホースを挟み込み、右図を参考にマーキング位置を合わせてファンモーターAy裏側に取り付ける。(A/T車)

**注意**・オイルクーラーインレットホースが車両右側になるように挟み込むこと。  
・A部はクランプの回り止めをファンシュラウドの凹部に当てて取り付けること。  
・ホースがねじれないようにすること。



### (5) ラジエーターAy

1. ラジエーターAyを取り付ける。

**注意**・コア(タンクカシメ部含む)に車両ハーネスを接触させないこと。(電触による水漏れが発生します。)  
・ラジエーターを取り付け時に、フィンを傷ついたり、つぶしたりしないように注意すること。

### (6) ホース、ラジエーターNo.1

1. 車両上方向に識別ペイントがくるように、ホースをラジエーターに取り付ける。
2. エンジン上方向に識別ペイントが来るように、エンジンAyに取り付ける。

### (7) オイルクーラーホース

オイルクーラーインレットホースとオイルクーラーアウトレットホースをトランスアクスル側のユニオンに取り付ける。

1. A4L型オートマチックトランスアクスル搭載車

(1) トランスアクスル側のユニオンを白ガソリンで清掃する。