

# ヘッドライト

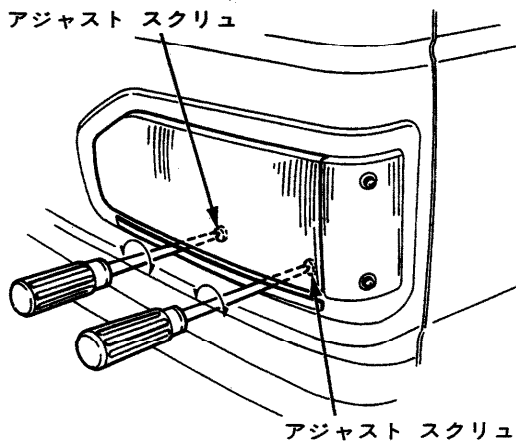
## 光軸調整

**\*調整前に次の項目を確認する。**

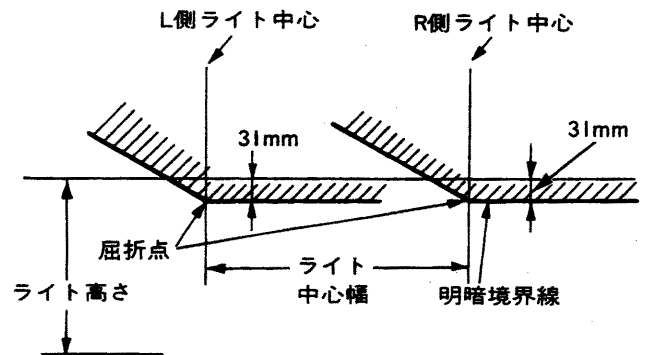
- ・点検場所が平らであること。
- ・タイヤの空気圧が正常であること。
- ・スペアタイヤが搭載してあること。
- ・後部に重いものを積載していないこと。
- ・ガソリンがタンク一杯まで入っていること。
- ・オイル、冷却水等が規定通り入っていること。
- ・運転席に乗車していること。

**注意** ヘッドライトは点灯すると高温になるため、レンズ全面を覆わないこと。

- ① 3m前方にスクリーンを車両に相對させてセットする。
- ② ヘッドライトを下向きで点灯する。
- ③ 調整はアジャスト スクリューを回して行う。
- ④ ヘッドライトを上向きで点灯し、光軸のずれのないことを確認する。



- 上下方向 : 水平方向より下向き30' (3m前方で、31mm下)
- ライト高さ : 855mm(トラック4WD、バン)  
: 840mm(トラック2WD)
- ライト中心幅 : 1040mm
- 左右方向 : 進行方向に平行



**\* 屈折点は片側ランプの光軸をしゃ断することにより明確になる。**