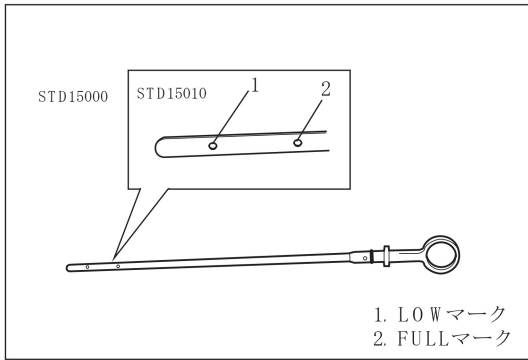


車上整備

エンジンオイル オイル量点検

1. 車両を水平な状態に置き、エンジンを暖機状態にする。
2. エンジンを停止し、オイルレベルゲージで点検する。
3. オイルが規定量より少ない場合には、オイル漏れ等がないことを確認し、レベルゲージの上限までオイルを補給する。



オイル交換

1. 車両を水平な状態に置き、エンジンを暖機状態にする。
2. エンジンを停止し、オールドレンボルトを外し、オイルを抜く。
3. オイルが完全に抜けたらドレンボルトを締め付ける。

オールドレンボルト締め付トルク：49N・m { 500kgf・cm }

4. シリンダヘッドカバーにあるオイル注入口からオイルをレベルゲージ上限まで注入する。

なお、オイルは外気温によって図のように使い分ける。

オイル容量（交換時）（ℓ）：3.2

推奨オイル

- 一般 NA車 : エクスターオイル 10W/30 (SH/CD)
 エクスターオイル 5W/30 (SG/CD)
 ターボ車 : エクスターターボオイル 10W/30 (SJ/GF-II)
 寒冷地 NA車、ターボ車共通 : エクスターオイル 5W/30 (SG/CD)

交換時期 NA車 : 6か月または10,000km毎

ターボ車 : 6か月または5,000km毎

シビアコンディション時 NA車 : 3か月または5,000km毎
 ターボ車 : 3か月または2,500km毎

オイルフィルタ 交換

1. オイルを抜く
2. 特殊工具を使用して、オイルフィルタを取り外す。

特殊工具A（オイルフィルタレンチ）：09915-47340

3. 新品のオイルフィルタのOリングにエンジンオイルを塗布する。
4. 特殊工具を使用して、オイルフィルタを締め付ける。

オイルフィルタ締め付トルク：14N・m { 140kgf・cm }
 （Oリング接触後3/4回転）

交換時期：10,000km毎

〔シビアコンディション時：5,000km毎〕

5. エンジンオイルを注入する。

オイル容量（フィルタ交換時）（ℓ）：3.4

