

## | ルブリケーション オイル &amp; オイルフィルタ(1GD-FTV) 取替

## 手順

■ 1.エンジンアンダ カバー NO.2取りはずし(駆動方式2WD)

51442

■ 2.エンジンアンダ カバー NO.3取りはずし(駆動方式4WD)

51443B

■ 3.エンジン オイル抜き取り

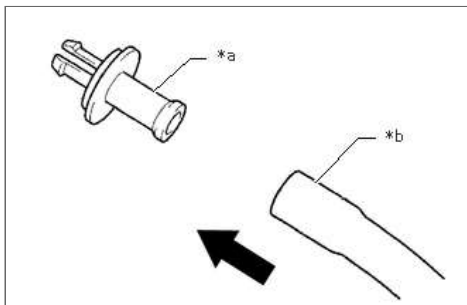
- a. オイルフィラキャップを取りはずす。
- b. オイルパン ドレンプラグおよびガスケットを取りはずし、エンジンオイルを抜き取る。
- c. オイル抜き取り後、新品のガスケットを介してオイルパン ドレンプラグを取り付ける。

トルク:

40 N・m (408 kgf・cm)

■ 4.オイルフィルタエレメント取りはずし

a.



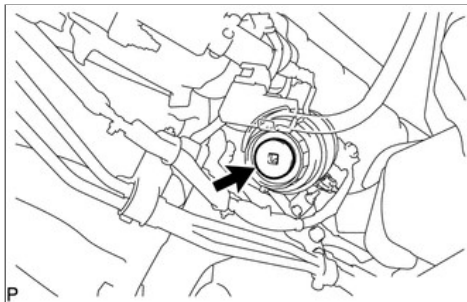
*a	パイプ
*b	ホース

付属のパイプにホースを接続する。

参考:

内径15mmのホースを使用する。

b.



オイルフィルタドレンプラグをオイルフィルタキャップASSYから取りはずす。

注意:

Oリング(ドレンプラグ用)を取りはずさない。

c.

