

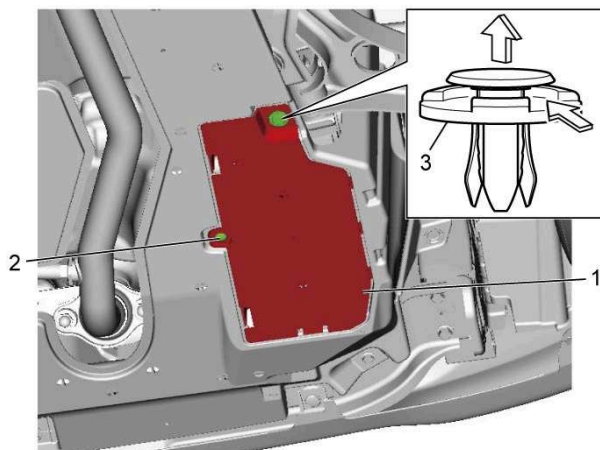


## エンジンオイル/オイルフィルタ交換

エンジンオイルを抜く前に、オイル漏れがないか点検する。

オイル漏れがある場合は不具合箇所を修理する。

- 1) エンジンアンダカバーリッド(1)を取り外す。(エンジンアンダカバー装備車)



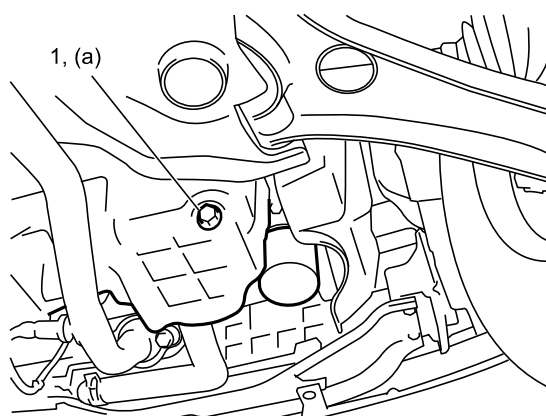
2. スクリュ	3. クリップ
---------	---------

- 2) オイルドレンボルト(1)を取り外し、エンジンオイルを抜き取る。

- 3) オイルドレンボルトを清掃し、エンジンオイルをねじ部に塗布した後、新品のガスケットを取り付け、規定トルクで締め付ける。

### 締め付トルク

オイルドレンボルト ( a ): 35 N·m



- 4) 特殊工具を使用してオイルフィルタ(1)を取り外す。

### 特殊工具

(A) : [09915-47341](http://www.toyota.com)