

- ☐ 診断
 - 📌 フロントホイールアライメント点検
 - 📌 フロントサスペンションアッシ点検
- ☐ 整備
 - 📌 フロントホイールアライメント調整
 - 📌 スタビライザバー構成図
 - 📌 スタビライザバー点検
 - 📌 ストラットアッシ構成図
 - 📌 ストラットアッシ分解/組立て
 - 📌 ストラットアッシ点検
 - 📌 ロアアーム構成図
 - 📌 ロアアーム分解/組立て
 - 📌 ロアアーム点検
 - 📌 サスペンションフレーム構成図
 - 📌 サスペンションフレーム点検
- ☐ 仕様
 - ☑ 指定材料/特殊工具
- ☐ 2C-リヤサスペンション
- ☐ 2D-ホイール&タイヤ
- ☐ 3-ドライブライン/アクスル
- ☐ 3A-ドライブシャフト/アクスル
- ☐ フロント、リヤ
 - ☐ 整備
 - 📌 ドライブシャフト構成図
 - 📌 ドライブシャフト点検
 - 📌 ドライブシャフト組立て
 - 📌 ステアリングナックル、フロントアクスルハブ分解
 - 📌 フロントアクスルハブ組立て
 - 📌 リヤアクスル構成図(2WD)
 - 📌 リヤアクスル取外し/取付け(2WD)
 - 📌 リヤアクスル分解(2WD)
 - 📌 リヤアクスル点検(2WD)
 - 📌 リヤアクスル組立て(2WD)
 - 📌 リヤアクスル構成図(4WD)
 - 📌 リヤアクスル取外し/取付け(4WD)
 - 📌 リヤアクスル分解/組立て(4WD)
 - 📌 リヤアクスル点検(4WD)
 - ☐ 仕様
 - 📌 締付トルクー一覧表
 - ☐ 指定材料/特殊工具
 - 📌 指定材料
 - 📌 特殊工具
- ☐ 3B-デファレンシャル
- ☐ 3C-トランスファ
- ☐ 3D-プロペラシャフト
- ☐ 4-ブレーキ
- ☐ 5-トランスミッション/トランスアクスル
- ☐ 6-ステアリング
- ☐ 7-ヒータ&エアコン/ベンチレーション
- ☐ 8-SRSエアバッグ&シートベルト
- ☐ 9-ボデー&電気リカル
- ☐ 10-コントロールシステム

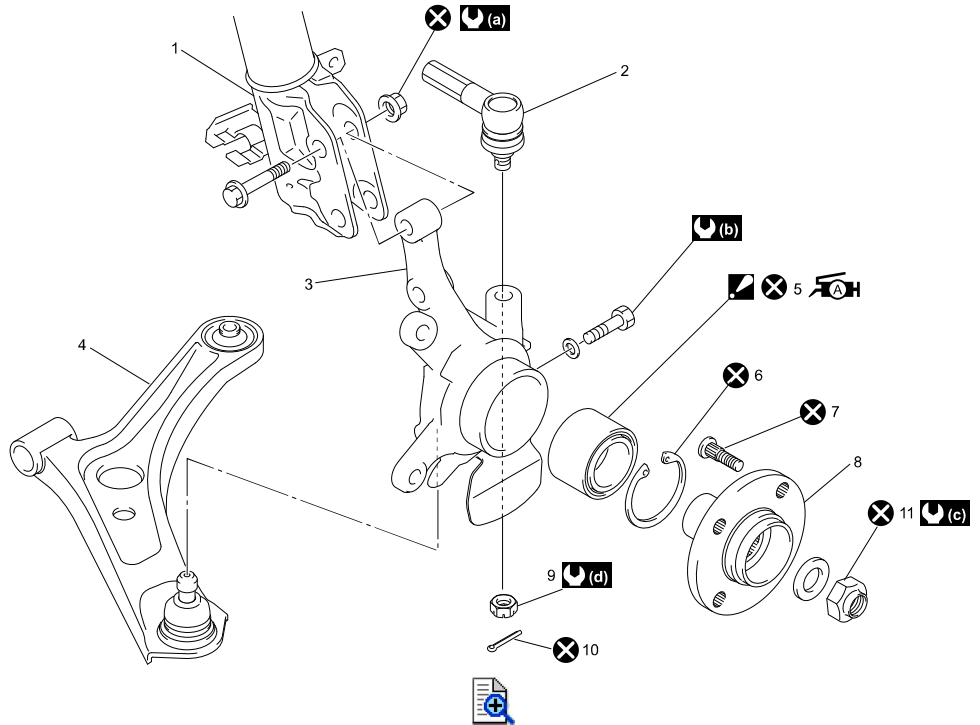
ステアリングナックル、フロントアクスルハブ構成図

⚠️注意:

- ドライブシャフトナットは締め付け後、必ずかしめること。

アドバイス:

- ステアリングナックル(3)の取外し/取り付けを行う際は、以下の作業を伴う。
 - － ブレーキディスク取外し/取付け
 - － ホイールスピードセンサ取外し/取付け
 - － アイドリングストップシステム非装備
 - － アイドリングストップシステム仕様
 - － タイロッドエンド(2)取外し/取付け



1. ストラットアッシ	7. スタッドボルト	60 N・m :
2. タイロッドエンド	8. ホイールハブ	175 N・m :
3. ステアリングナックル	9. タイロッドエンドナット	43 N・m :
4. ロアアーム	10. 割りピン	再使用不可部品
 ホイールベアリング : グリース99000-25011をドライブシャフトとの合わせ面に塗布する : 組付方向に注意する(フロントアクスルハブ組立て)	11. ドライブシャフトナット	
6. スナップリング	80 N・m :	