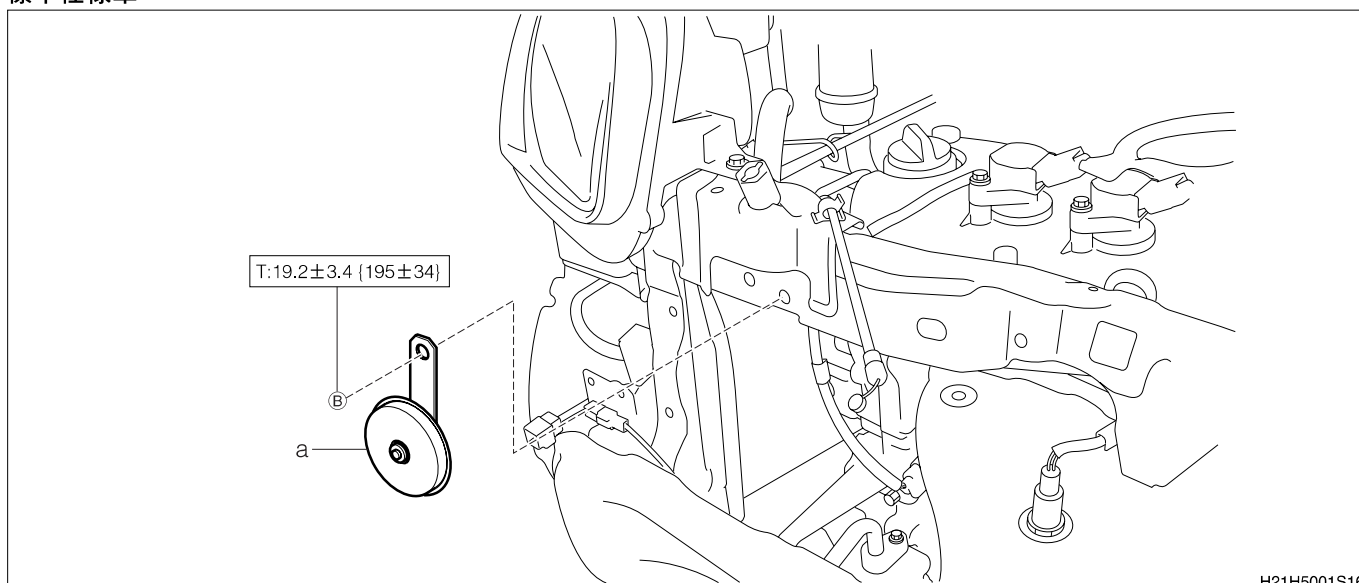


その他の電気部品

2-1-2 取り外し、取り付け手順

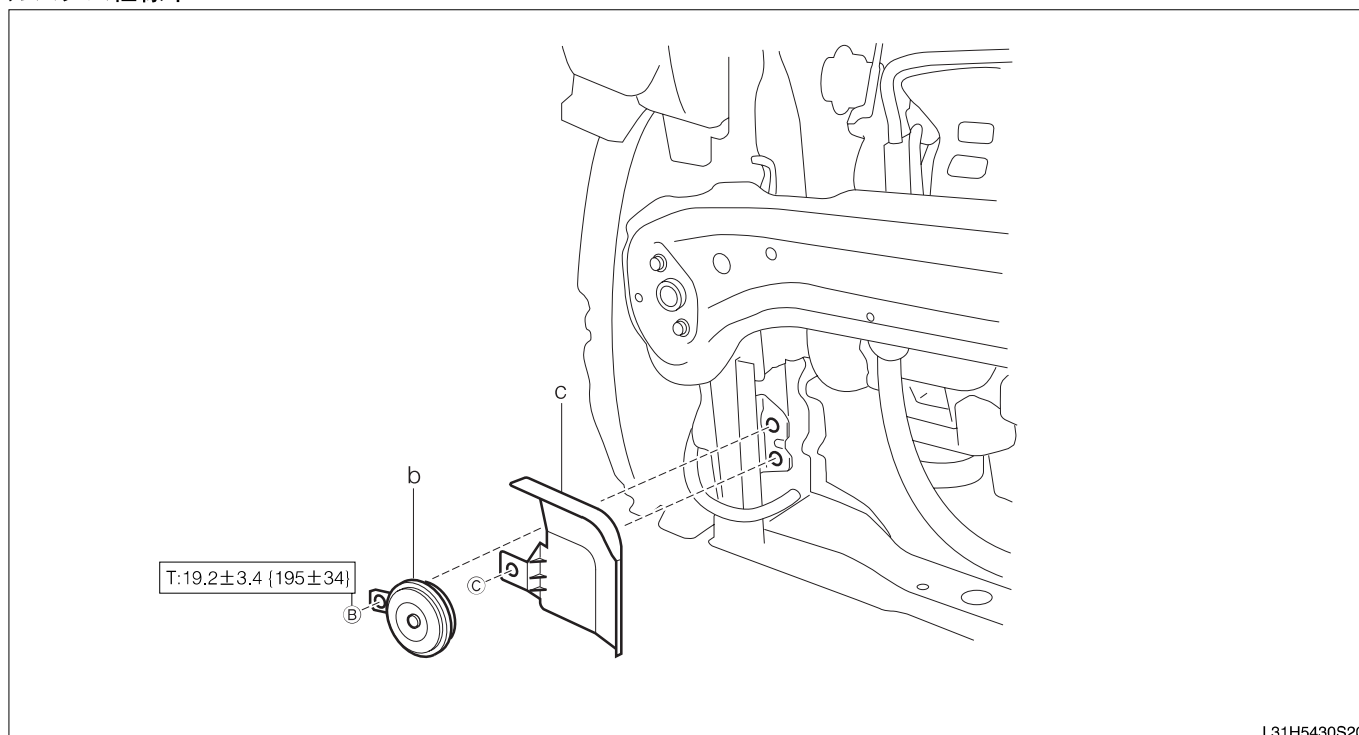
(1) 構成図

標準仕様車



単位:N・m{kgf・cm}

カスタム仕様車



単位:N・m{kgf・cm}

(2) 取り外し、取り付け手順

- 1 a ホーンAy,ハイ ピッチ(標準仕様車)
- 2 b ホーンAy,ロー ピッチ(カスタム仕様車)
- 3 c プロテクタ,ホーン(寒冷地仕様車のみ)

2-1-3 取り付け後作業

1. バンパS/A,フロントを取り付ける。
(I2.3 項 (I2-3 ページ) 参照)
2. バッテリーのマイナス端子を取り付ける。