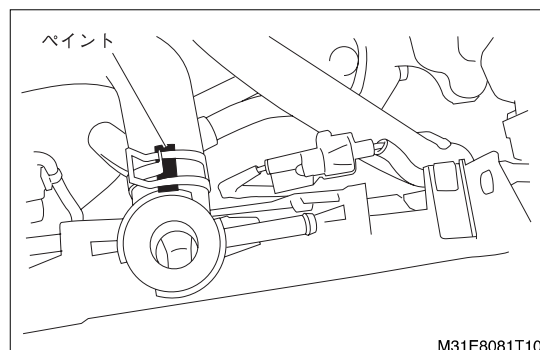


冷却装置 (KF)

② ラジエータAy側

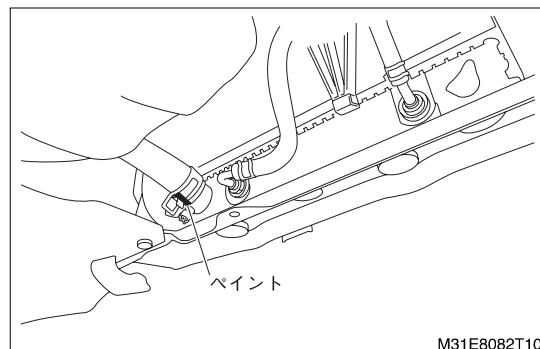
a. ホース,ラジエータ,No.1

1. ペイントを車両天方向にして組み付ける。
2. クリップのつまみの向きを車両天方向にして取り付ける。



b. ホース,ラジエータ,No.2

1. ペイントを車両左方向にして組み付ける。
2. クリップのつまみの向きを車両左方向にして取り付ける。



③ クランプ

1. クランプの開口部の向きを車両左方向にしてシュラウドS/A,ファンの穴に取り付ける。
2. ホース,ラジエータ,No.2 のペイント部をクランプより上にして組み付ける。

