

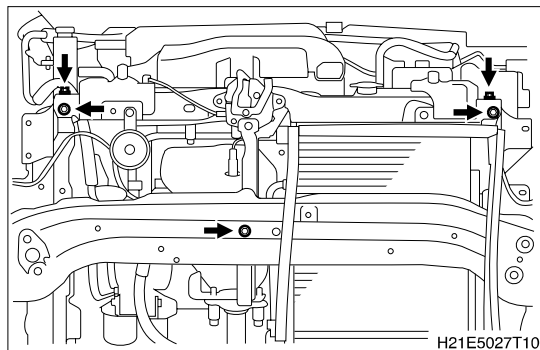
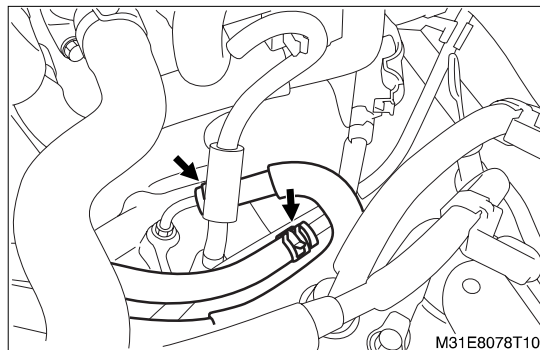
3 ラジエータ

3-1 取り外し、取り付け

3-1-1 取り外し前作業

警告 ・ 冷却水が熱いときは、ラジエータ キャップ、ドレン プラグを取り外さない。

1. 冷却水を抜き取る。
(B1.1-2-15 項 (B1-13 ページ) 参照)
2. バッテリのマイナス端子を切り離す。
3. 車両をリフト アップする。
4. バンパS/A, フロントを取り外す。
(I2.3 項 (I2-3 ページ) 参照)
5. ヘッドランプAy, RH/LHを取り外す。
(J1.2 項 (J1-9 ページ) 参照)
6. トランスアクスルAyよりホース, オイルクーラ アウトレット/インレットを切り離す。
 - (1) A/T車
(F3.6 項 (F3-30 ページ) 参照)
 - (2) CVT車
(F4.6 項 (F4-29 ページ) 参照)
7. ホーンのコネクタを切り離す。
8. サポート, ラジエータ アップとロックAy, フードを切り離さずに一体で取り外す。
 - (1) 図に示すボルト 5 箇所を取り外す。



- (2) サポート, ラジエータ アップとロックAy, フードを一体で取り外す。
(I1.13 項 (I1-67 ページ) 参照)
9. コンデンサAy, W/レシーバをラジエータAyから切り離す。
(K1.6 項 (K1-32 ページ) 参照)
 - (1) コンデンサAy, W/レシーバの取り付けボルトを取り外す。
 - (2) 配管等は切り離さずに、コンデンサAy, W/レシーバをラジエータAyから切り離す。

