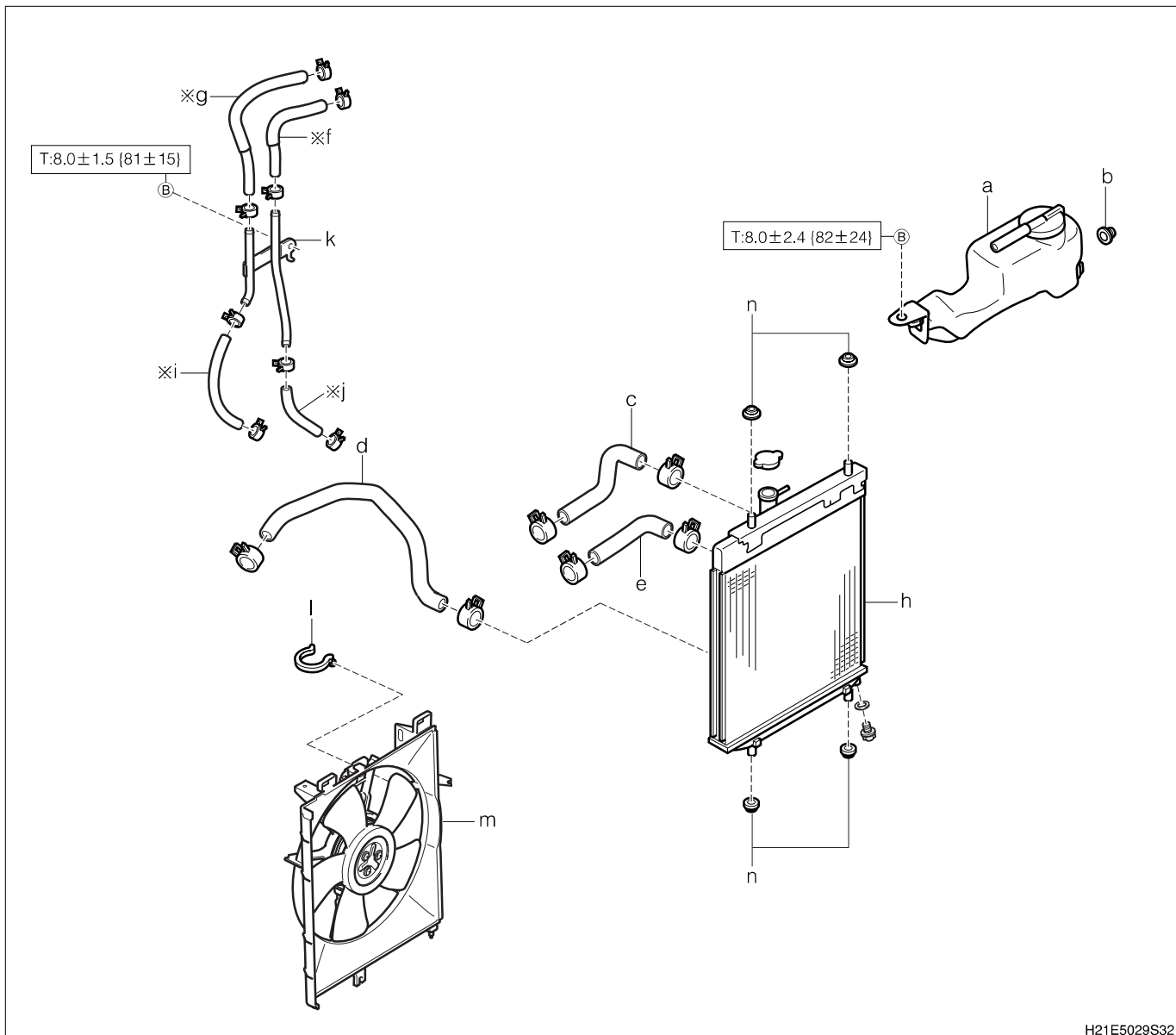


冷却装置 (KF)

3-1-2 取り外し、取り付け手順

(1) 構成図



H21E5029S32

イラストの部品mは 80W仕様車用であり、120W仕様車用とはファンの羽根の枚数が異なる。

※：再使用不可部品

単位：N・m{kgf・cm}

- | | | | | | |
|-----|---|----------------------|-------|---|-------------------|
| 1 | a | リザーブ タンクAy,ラジエータ | ▼ ▲ 8 | h | ラジエータAy |
| 2 | b | グロメット | ▲ 9 | i | ホース,オイルクーラ アウトレット |
| ▲ 3 | c | ホース,ラジエータ,No.1 | ▲ 10 | j | ホース,オイルクーラ インレット |
| ▲ 4 | d | ホース,ラジエータ,No.2 | ▲ 11 | k | チューブS/A,オイルクーラ |
| ▲ 5 | e | ホース,ターボウォータ(KF-DET型) | ▲ 12 | l | クランプ |
| ▲ 6 | f | ホース,オイルクーラ アウトレット | ▲ 13 | m | ファンAy,W/モータ |
| ▲ 7 | g | ホース,オイルクーラ インレット | ▲ 14 | n | グロメット |