

3-1-3 取り外しの要点

(1) ラジエータAy

1. ファンAy,W/モータ用コネクタを切り離す。
2. ラジエータAyとコンデンサAyの間にダンボールなどを挿入し、ラジエータAyを車両から取り外す。

注意 ・ ラジエータAyを取り外し時に、フィンを傷つけたり、つぶしたりしない。

3. ラジエータAyを次の部品と共に車両から取り外す。

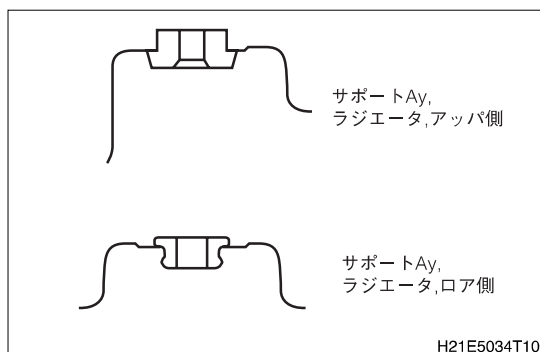
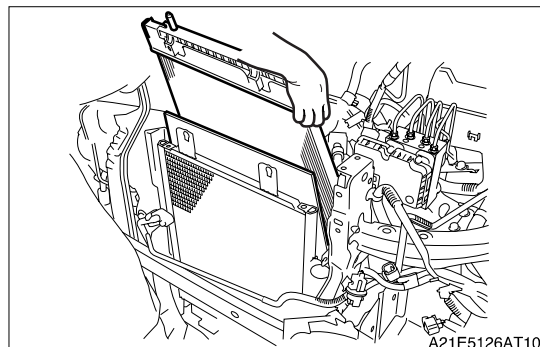
- (1) ホース,オイルクーラ アウトレット
- (2) ホース,オイルクーラ インレット
- (3) チューブS/A,オイルクーラ
- (4) クランプ
- (5) ファンAy,W/モータ

3-1-4 取り付けの要点

(1) グロメット

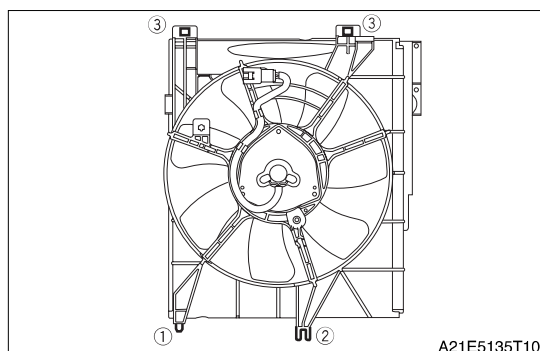
1. サポートS/A,ラジエータ,アッパ/ロアにグロメットを取り付ける。

- (1) グロメットの径の大きい方をラジエータAy側にして取り付ける。



(2) ファンAy,W/モータ

1. ①→②→③の順にツメをかん合させ、ラジエータAyに取り付ける。



(3) チューブS/A,オイルクーラ、ホース,オイルクーラ インレット/アウトレット

1. チューブS/Aおよび、ホースを取り付ける。

- (1) A/T車
(F3.6 項 (F3-30 ページ) 参照)
- (2) CVT車
(F4.6 項 (F4-29 ページ) 参照)

