

取付ブラケットを使用した取り付け

注意 取り付けには、専門技術と経験が必要です。お買い上げ店に依頼してください。

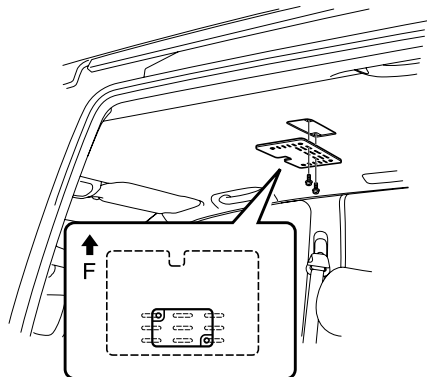
注意 電動ドライバーの使用を禁止します。
● 電動ドライバーは力の加減が難しく、ネジ穴を破損させるだけでなく、車両破損の原因になります。

取り付けブラケットの固定

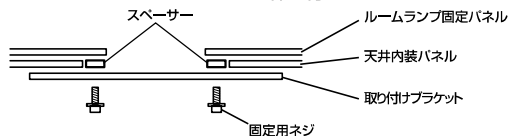
車両のルームランプ等を取り外して固定する場合

車両ルームランプ等の固定用ネジ穴を利用して、取り付けブラケットを固定します。

※ ルームランプの固定方法がクリップ式になっている車両は、別途スピードナット等を使用してください。



注意 ※ 取り付けブラケットを固定するとき、ルームランプを固定してあるパネルと天井内装パネルに隙間があると固定用ネジの締め込みが出来ない場合があります。隙間がある場合は、スペーサー等を使用してネジをしっかりと締め付けてください。

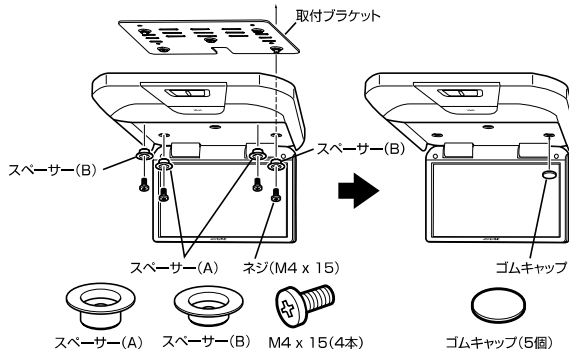


注意 固定は、ネジをしっかりと締め付けてください。
● ねじの締め付けが不十分な場合、モニター脱落の原因になります。
固定に使用するネジのサイズに注意してください。
● 利用するネジ穴のサイズより小さいねじを使用した場合、モニター脱落の原因になります。

注意 固定に使用するネジの長さにご注意ください。
● 利用するネジ穴と天井外板の距離以上の長さのねじを使用した場合、車両破損の原因になります。

モニターの取り付け

付属のスペーサー(A)(2個)、スペーサー(B)(2個)とネジ M4×15(4本)を使用して、モニターを取付ブラケットへ取り付けます。
取り付け後、ゴムキャップ(5個)でネジ穴を塞ぎます。
※ 製品中央のネジ穴は、ネジ止め不要です。ただし、ネジ穴をゴムキャップで塞いでください。
※ 取り付け時は、配線の挟み込みに注意してください。



警告 固定は付属のネジを使用し、全てのネジを均等にしっかりと締め付けてください。
ネジの締め付けが不十分な場合、モニター脱落の原因になります。
● ただし、ネジを締めすぎるとモニター側を破損するおそれがあります。ご注意ください。

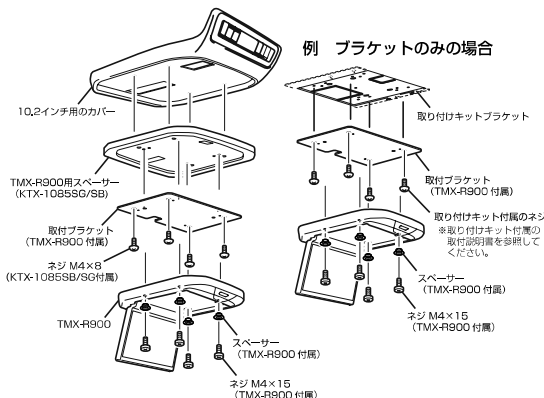
別売車種別取り付けキットのご案内

本製品には、別売でREARVISION 車種別取り付けキットをご用意しています。REARVISION車種別取り付けキットを利用することで各車種の室内形状にフィットした取り付けが可能となります。

取付車種など詳しくは、アルパインのホームページ (<http://www.alpine.co.jp/>) をご覧ください。

取り付け方法

例 ブラケットカバーがある場合



取り付けキットを使用して製品を取り付けする場合は、上記イラストを参照して取り付けてください。取り付けキットの取り付け手順は、キット製品に付属の取付説明書を参照してください。

※ 取り付けには、TMX-R850スマートインストールキットもご使用になれます。その場合は、TMX-R850スマートインストールキットに付属のブラケットを車両に取り付けた後、TMX-R900に付属の取付ブラケットと、TMX-R900本体を取り付けてください。