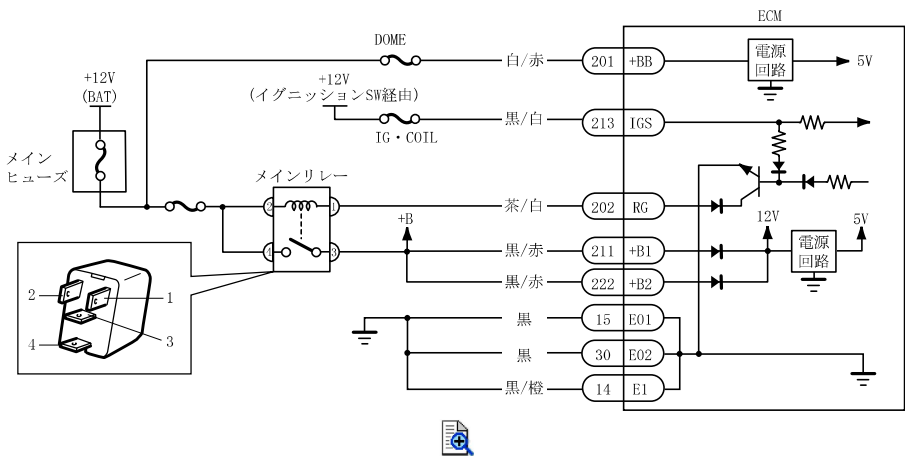


ECM電源回路点検

作業上の注意

- 点検前に、メインヒューズ、サーキットヒューズが切れていないか確認すること。

回路図



電源線の点検

- 下記に示す状態のときのECM端子電圧を測定する。

基準値

端子名	電圧値	
	イグニッションSW OFF	イグニッションSW ON
+B1端子～ボデーアース	約0V	バッテリー電圧
+B2端子～ボデーアース	約0V	バッテリー電圧
+BB端子～ボデーアース	バッテリー電圧	バッテリー電圧
RG端子～ボデーアース	バッテリー電圧	約2.0V以下
IGS端子～ボデーアース	約0V	バッテリー電圧

アース線の点検

- 上記点検が正常のときのイグニッションSW ON時のECM端子電圧を測定する。

基準値

端子名	電圧値
+B1～E01端子	バッテリー電圧
+B1～E02端子	バッテリー電圧
+B1～E1端子	バッテリー電圧

メインリレーの点検

- メインリレーを取り外し、下記の通り点検する。

基準値

1-2間	約170Ω
3-4間	1MΩ以上(導通なし)
1-2間にバッテリー電圧作用時の3-4間	約0Ω(導通あり)

