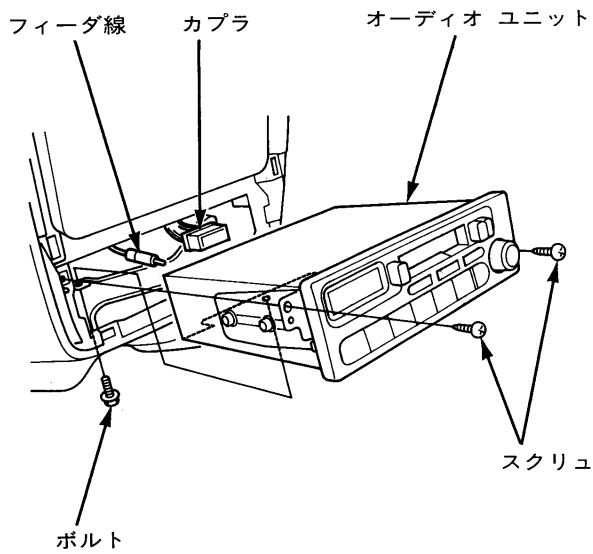


ユニットの取外し

- ①灰皿、灰皿ホルダおよびセンタ パネルを取外す。(14章参照)
- ②スクリュ 2 本及びボルト 1 本を外し、オーディオ ユニットの引出す。
- ③カプラおよびフィーダ線の接続を外し、オーディオ ユニットの取外す。



アンテナの交換

- ①オーディオ ユニットからフィーダ線の接続を外す。
 - ②インストルメント パネル下側よりフィーダ線取付けクリップを外す。
 - ③スピーカ パネルを外す。(14章参照)
 - ④アンテナ取付けスクリュを外し、マスト アンテナ Assy.を取外す。
- *ハーネス クッションは新品に交換すること。

