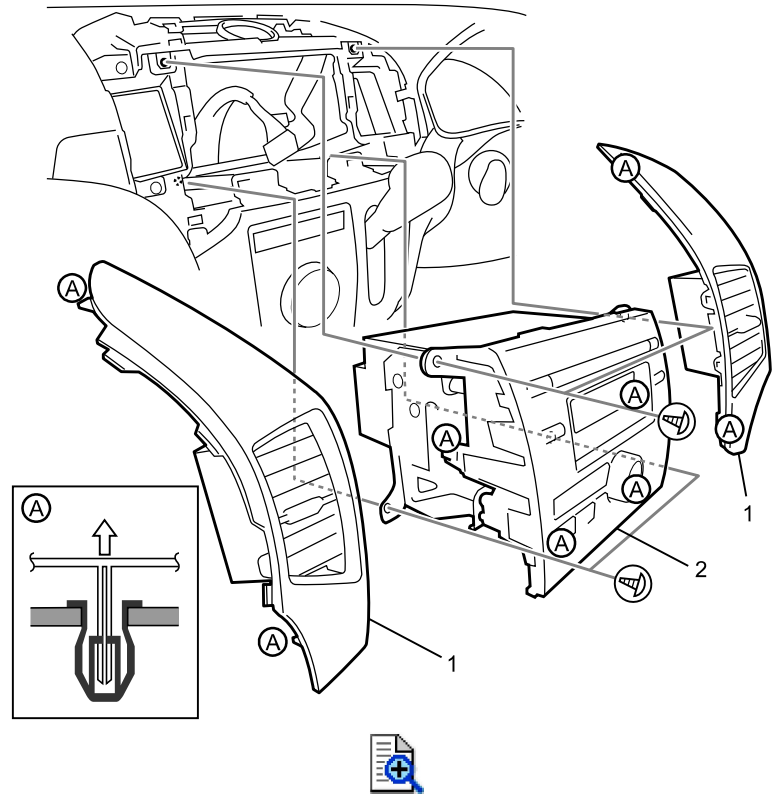


- ⊕ はじめに
- ⊕ 00-作業上の注意
- ⊕ 0-概要
- ⊕ 1-エンジン
- ⊕ 2-サスペンション
- ⊕ 3-ドライブライン/アクスル
- ⊕ 4-ブレーキ
- ⊕ 5-トランスミッション/トランスアクスル
- ⊕ 6-ステアリング
- ⊕ 7-ヒータ&エアコン/ベンチレーション
- ⊕ 8-SRSエアバッグ&シートベルト
- ⊕ 9-ボデー&エレクトリカル
 - ⊕ 9B-ライティング
 - ⊕ 9C-インストルメント/ドライバインフォ
 - ⊕ 9D-ワイパ&ウォッシャ
 - ⊕ 9E-ガラス/ウインド/ミラー
 - ⊕ 9F-ドアロック
 - ⊕ 9G-シート
 - ⊕ 9H-ボデー外装&ボデー内装
 - ⊕ 9J-フード/フェンダ/ドア
 - ⊕ 9K-ボデー
 - ⊕ 9L-ペイント/コーティング
- ⊕ 90-オーディオビジュアル&ナビゲーション
 - ⊕ 注意事項
 - ⊕ 概要
 - ⊕ 整備
 - 📖 オーディオ取外し/取付け
 - 📖 フロントスピーカ取外し/取付け
 - 📖 リヤスピーカ取外し/取付け
 - 📖 センタスピーカ取外し/取付け
 - 📖 ルーフスピーカ取外し/取付け
 - 📖 ILLUMIスイッチ点検
 - 📖 サブウーハ取外し/取付け
 - 📖 ツィータ取外し/取付け
 - 📖 ルーフラジオアンテナ構成図
 - 📖 ルーフラジオアンテナ取外し/取付け
 - 📖 ルーフラジオアンテナ点検
 - 📖 ラジオアンテナフィーダ線点検
 - 📖 ルーフラジオアンテナ電源線点検
- ⊕ 10-コントロールシステム

オーディオ取外し/取付け

取外し

- 1) ルーバガーニッシュ左右(1)を取り外す。
- 2) インパネセンタスピーカガーニッシュ又はインパネセンタアッパボックスを取り外す。
- 3) スクリュー(4個)を取り外し、オーディオユニット(2)を取り外す。



- 4) オーディオユニットからコネクタを取り外す。

取付け

取付けは、取外しと逆の手順で行う。