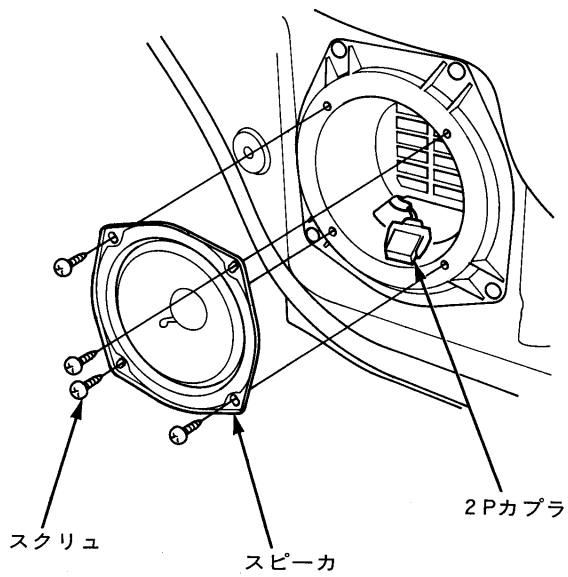


オーディオ システム

— スピーカの交換

AM/FMラジオ一体式カセット ステレオ装備車

- ① ドア ライニングを取外す。(14章参照)
- ② スクリュ 4 本を外す。
- ③ 2Pカプラの接続を外し、スピーカを取外す。



AMラジオ チューナ装備車

- ① スピーカ パネルを取外す。(14章参照)
- ② スクリュ 2 本を外す。
- ③ 2Pカプラの接続を外し、スピーカを取外す。

