

パワー ステアリング [油圧パワー ステアリング]

4 タイロッド エンド ダスト カバー

4-1 取り外し、取り付け

4-1-1 準備品

SST

形状	品番	品名
	09628-00011-000 (09611-87701-000)	プラー,タイロッド エンド
	09718-B2010	リプレーサ,ボール ジョイント ダスト カバー
	09718-B2030	アタッチメント,ボール ジョイント ダスト カバー リプレーサNo.2

油脂・ボンド・その他

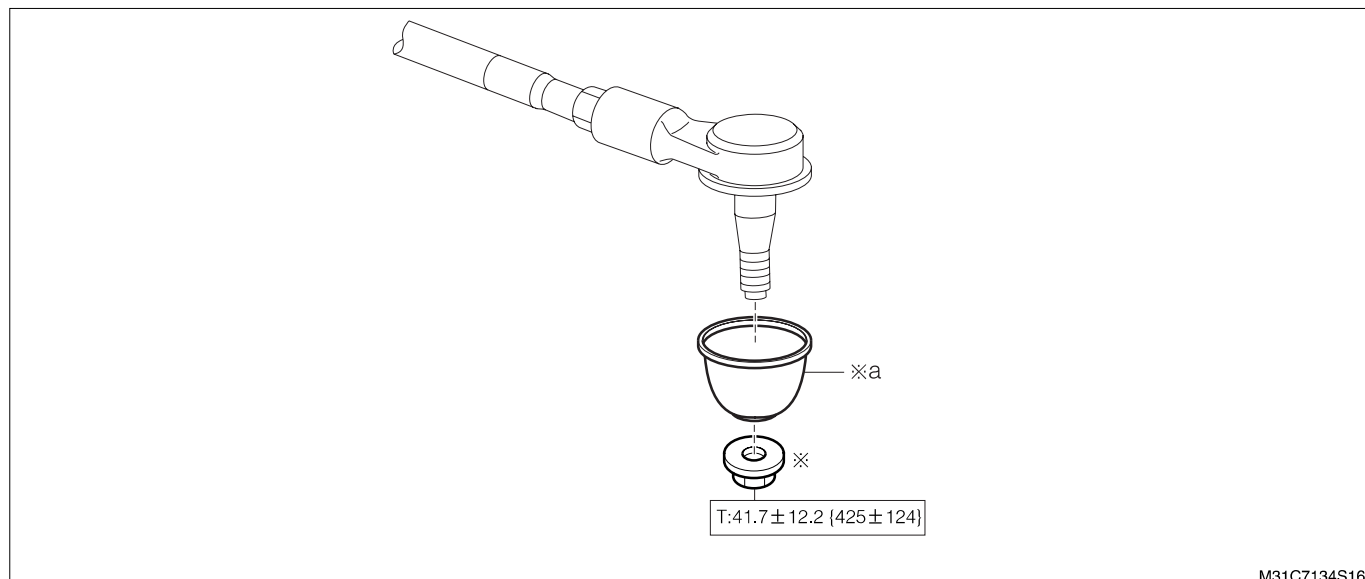
アマックスMPグリース,保護テープ

4-1-2 取り外し前作業

1. 車両をジャッキ アップする。
2. ホイール,ディスク(フロント)を取り外す。
(C3.2 項 (C3-3 ページ) 参照)

4-1-3 取り外し、取り付け手順

(1) 構成図



※:再使用不可部品

単位:N・m {kgf・cm}

(2) 取り外し、取り付け手順

- ▼ ▲ 1 a シール,ステアリング リンク ジョイント ダスト

M31C7134S16