

パワー ステアリング [油圧パワー ステアリング]

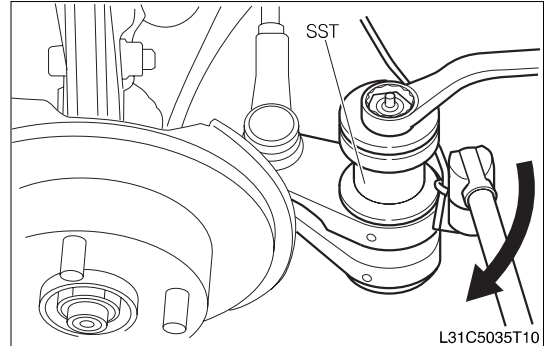
4-1-4 取り外しの要点

(1) シール,ステアリング リンク ジョイント ダスト

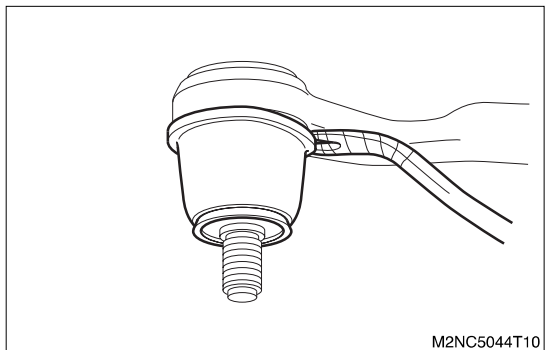
1. ナックル,ステアリング,RH/LHとエンドS/A,タイ ロッドのボール ジョイント部を取り付けているナットを取り外す。
2. SSTを使用して、ナックル,ステアリング,RH/LHとエンドS/A,タイ ロッド,RH/LHのボール ジョイント部を切り離す。

- 注意** • SSTをセットするときは、エンドS/A,タイ ロッド,RH/LHのネジ部にダミーのナットを取り付け、ネジ部を損傷しないようにする。
- SSTはひもで吊っておく。

SST 09628-00011-000



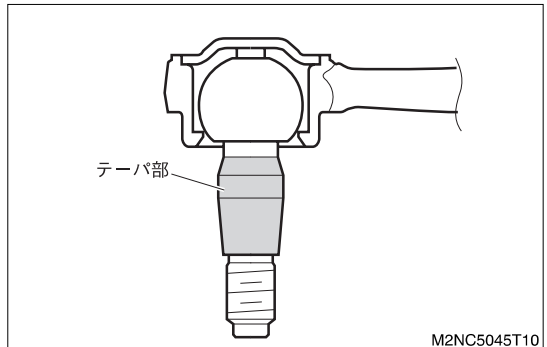
3. 保護テープを巻いたクリップ クランプ ツール アングル ショート小などを使用して、シールをエンドS/A,タイ ロッドから取り外す。



4-1-5 取り付けの要点

(1) シール,ステアリング リンク ジョイント ダスト

1. ボール ジョイント テーパー部のグリースを拭き取る。



2. 次の要領で新品のシールにMPグリースを塗布する。

- (1) 新品のシール内④にMPグリース充填する。

油脂 アミックスMPグリース

参考 • 充填量:3.5±0.5cc

- (2) シールのリップ部⑤にMPグリースを塗布する。

油脂 アミックスMPグリース

- 注意** • シール圧入部となる③にグリースを付着させない。
- シール内部およびボール ジョイント内部にゴミ、ほこりなどを混入させない。

