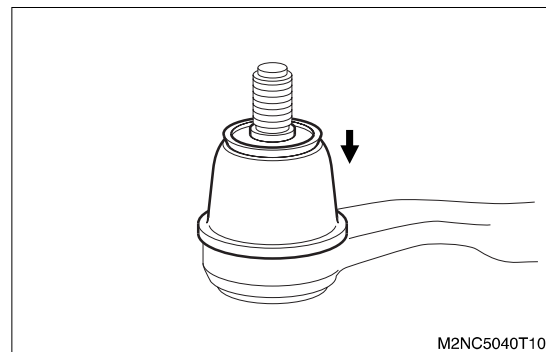


# パワー ステアリング [油圧パワー ステアリング]

3. グリース塗布後、ボール ジョイントをほぼ中央の位置にした状態で、シールをエンドS/A,タイ ロッド,RH/LHに仮付けする。

**[注意]** ・ ボール ジョイントのネジ部で、シールのリップ部を傷つけないようにする。



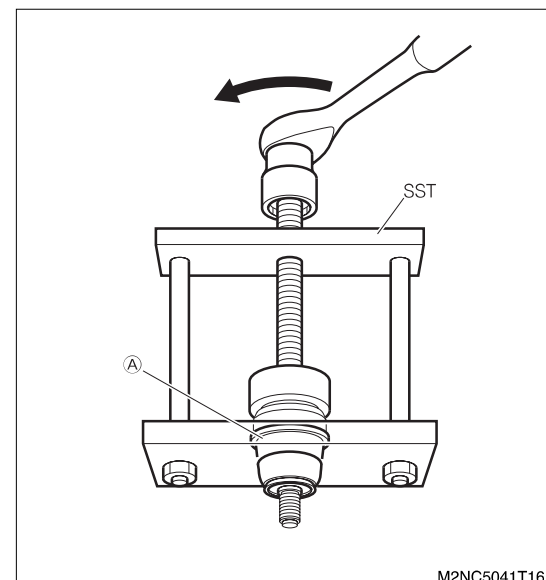
4. 図のようにSSTをエンドS/A,タイ ロッド,RH/LHに装着し、SSTのボルトを回転させてシールを圧入する。

**[SST]** 09718-B2010

09718-B2030

5. 以下の項目を確認して、シールが正常に圧入されているか確認する。

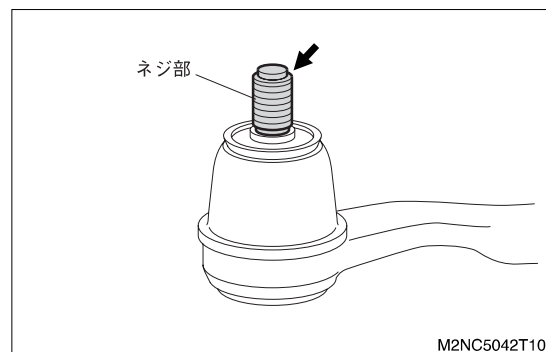
- (1) 斜めに取り付けられていないか
- (2) ①のシールとエンドS/A,タイ ロッド,RH/LHの接合部に隙間なく均等に取り付けられているか。



6. シールの腹部を軽く押すなどしてシール内のエアを抜き、へこみなどの変形を修正する。

7. ボール ジョイントのネジ部に付着したグリースを拭き取る。

8. ナットで、ナックル,ステアリング,RH/LHにエンドS/A,タイ ロッド,RH/LHを取り付ける。



## 4-1-6 取り付け後作業

1. ホイール,ディスク(フロント)を取り付ける。  
(C3.2 項 (C3-3 ページ) 参照)
2. 車両をジャッキ ダウンする。