



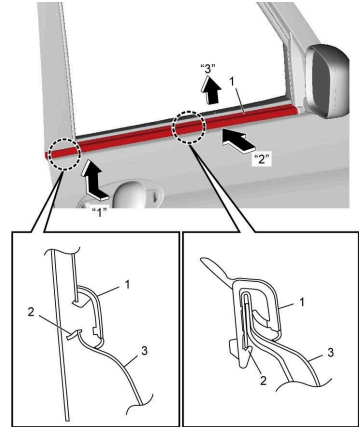
# フロントドアウインドガラス取外し/取付け

参照: フロントドアウインド構成図

## 取外し

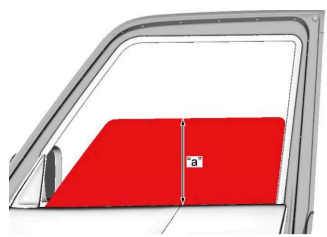
- 1) フロントドアガラスを全開にする。
- 2) 図のように、フロントアウトウエザストリップ(1)を矢印"1"及び"2"の方向に動かしてツメ(2)を外し、矢印"3"の方向に引き、ドアから取り外す。

注記:  
 ウェザストリップの無理な取り外しはツメを損傷させる可能性がある。  
 取り外し時は図を参考にして行い、無理な力を加えないよう注意して行うこと。



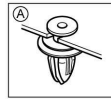
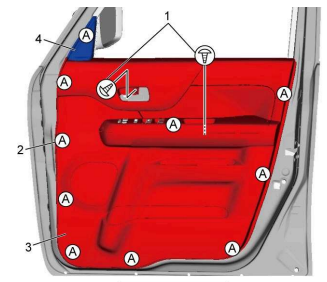
### 3. フロントドアアウトパネル

- 3) フロントドアガラスを約250 mm残した状態にする。



"a": 約250 mm

- 4) スクリュー(1)及びクリップ(2)を外し、フロントドアトリム(3)及びサッシュブラケットインナガーニッシュ(4)を取り外す。
- 5) 各コネクタを外す。
  - 運転席側: ドアミラーSWコネクタ及びパワーウインドメインSWコネクタ
  - 助手席側: パワーウインドサブSWコネクタ



- 6) スクリュー(1)を外し、サイドドアトリムブラケット(2)を取り外す。
- 7) ドアシーリングカバー(3)を取り外す。

