

# スライドドア オーバーホール（脱着・分解）

1. リヤドアスカッフプレート RH取りはずし
2. ドアロックコントロールノブベゼル RH取りはずし
3. リヤドアトリムボード SUB-ASSY RH取りはずし
4. スライドドアロックリモートコントロールASSY RH取りはずし
5. リヤドアインサイドハンドルSUB-ASSY RH取りはずし
6. リヤドアロックアクチュエータASSY RH取りはずし
7. スライドドアサービスホールカバー NO.1取りはずし
8. スライドドアフルオープンストップロックASSY RH取りはずし
9. リヤドアガラスウエザストリップ OUT RH取りはずし
10. リヤドアガラスラン RH取

## 28. リヤドアアウトサイドハンドルASSY RH取り付け

- a. リヤドアアウトサイドハンドルパッドFRおよびリヤドアハンドルパッドRRを組み付ける。
- b. リヤドアアウトサイドハンドルフレームRHのベルクランク部を下側に下げる。

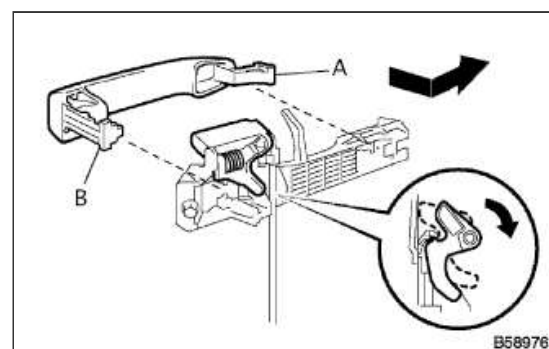
### ■ 注意 ■

ベルクランク部を下側に下げた状態でないとリヤドアアウトサイドハンドルASSY RHが取り付けられない。

- c. リヤドアアウトサイドハンドルASSY RHのA部を挿入後、B部を挿入し手前に引いた状態で車両後方へスライドさせ取り付ける。

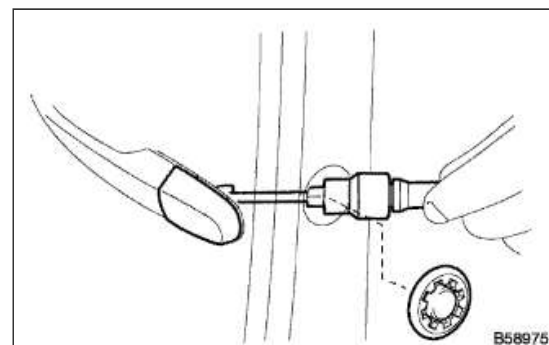
### ■ 注意 ■

リヤドアアウトサイドハンドルASSY RH取り付け後、アウトサイドハンドルを車両外側に引き、ベルクランクにかん合していることを確認する。



## 29. リヤドアアウトサイドハンドルカバー RH取り付け

- a. トルクスソケットレンチ（T30）を使用して、リヤドアアウトサイドハンドルカバーRHを取り付ける。



## 30. パワーウインドウレギュレータモータASSY RH取り付け

- a. パワーウインドウレギュレータモータASSY RHをリセットする。

### □ 参考 □

ウインドウレギュレータとパワーウインドウモータを切り離した場合、ドアガラスが組み付いていない状態でウインドウレギュレータを作動させた場合、パワーウインドウモータのリセット（リミットスイッチの初期位置設