



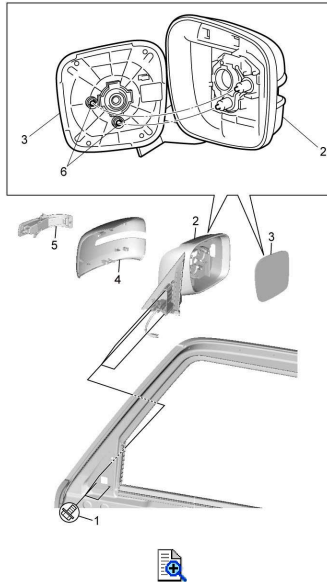
ドアミラー取外し/取付け

取外し

アドバイス:

次の図はドアミラーターンシグナルランプ仕様を示すが、ドアミラーターンシグナルランプ非装備車も同様の作業を行うこと。

- 1) フロントドアトリム及びサッシュブラケットインナガーニッシュを取り外す。
- 2) コネクタをドアミラーから外す。
- 3) ボルト(1)を外し、ドアミラー(2)をドアから取り外す。
- 4) 必要に応じて、ミラー(3)、ドアミラーバイザカバー(4)及びサイドターンシグナルランプ(5)を取り外す。

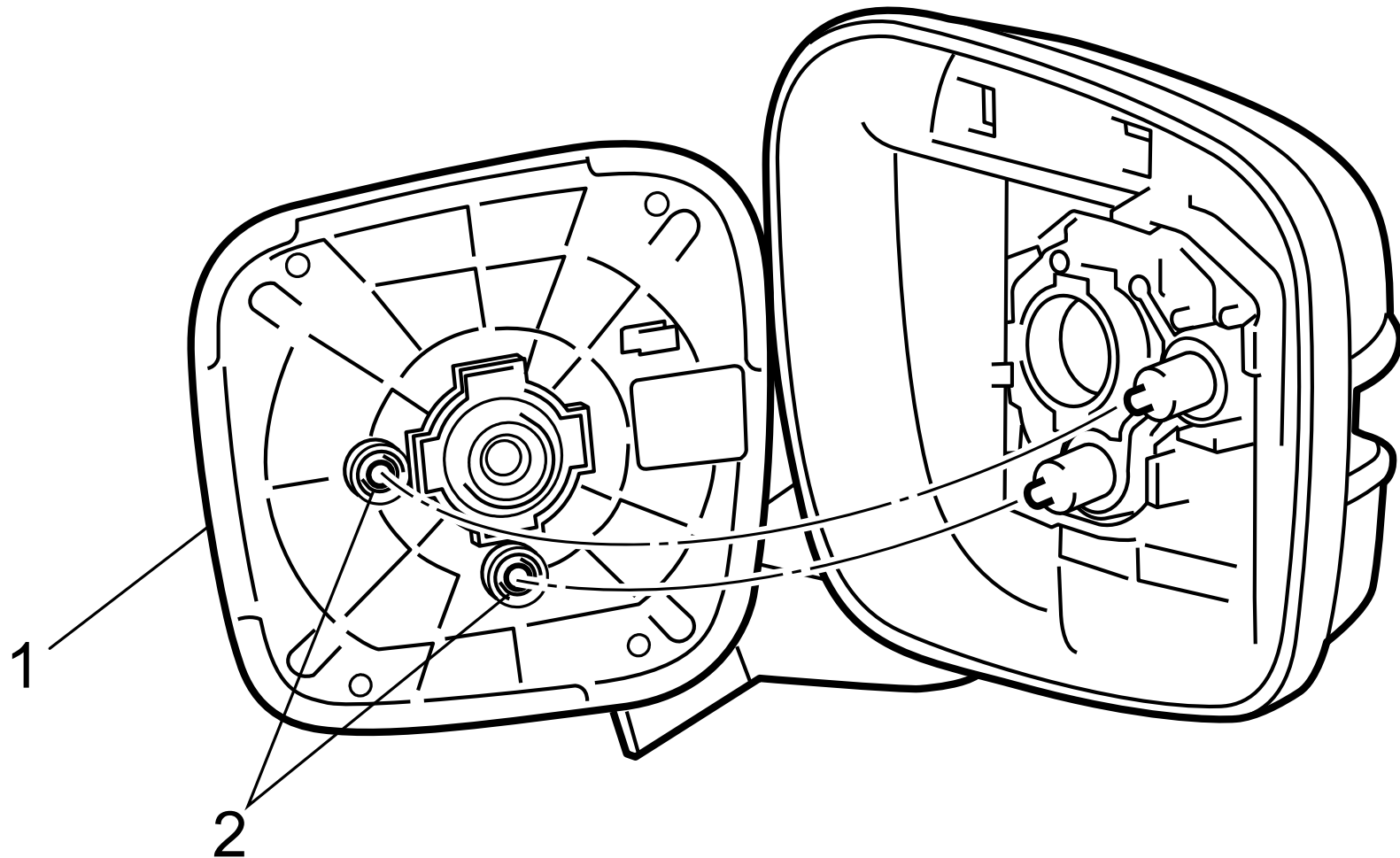


6. ツメ

取付け

取付けは、取外しと逆の手順で行うが次の点に注意する。

- ミラー(1)取付けの際、ツメ(2)をドアミラーに確実にはめ込む。



- フロントアウインド構成図を参照して規定トルク及び締付順で締め付ける。
- 取付け完了後、必ずドアミラーの動作確認を行う。