

リヤワイパ ラバー 取り外し

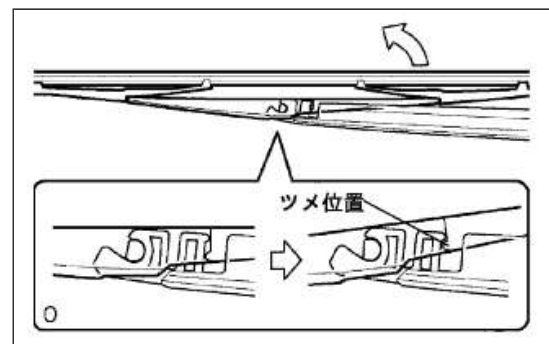
1. リヤワイパ ブレードASSY取りはずし

1. リヤワイパ ブレードASSY取りはずし
2. リヤワイパ ラバー取りはずし

- a. リヤワイパブレードを持ち上げる。
- b. リヤワイパブレードを、図の位置まで“カチッ”と音がしてツメのかん合がはずれるまで起こす。[*1]

■ 注意 ■

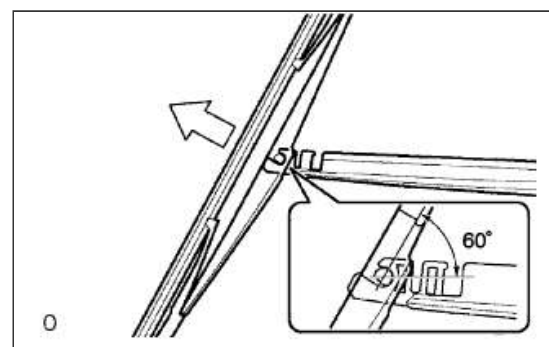
ツメの破損に注意する。



- c. [*1]の状態から車両左側に真っすぐ引き抜き、リヤワイパアームからリヤワイパブレードを取りはずす。

■ 注意 ■

リヤワイパブレードをはずしたままリヤワイパアームを倒さない。



2. リヤワイパ ラバー取りはずし

- a. 図のように、リヤワイパラバーをリヤワイパブレード後端部のストッパーからはみ出させ、引き出す。

■ 注意 ■

無理にワイパラバーを引き出し、バックングプレートの変形およびブレードのツメを破損させないこと。

□ 参考 □

ワイパブレードのツメとツメの中央付近を軽く押すと、ラバーが浮き上がり引きだしやすくなる。

- b. リヤワイパラバーからバックングプレートを取りはずす。

