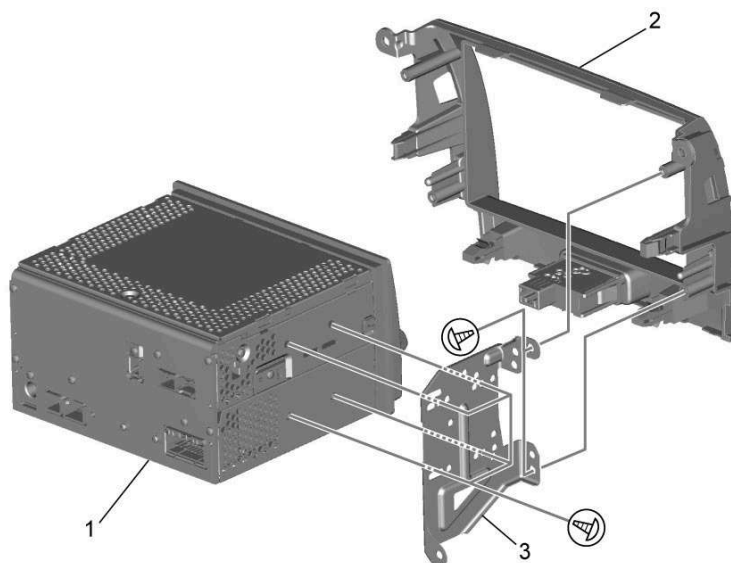


- 出 U-概要
- 田 1-エンジン
- 田 2-サスペンション
- 田 3-ドライブライン/アクスル
- 田 4-ブレーキ
- 田 5-トランスミッション/トランスアクスル
- 田 6-ステアリング
- 田 7-ヒータ&エアコン/ベンチレーション
- 田 8-SRSエアバッグ&シートベルト
- 田 9-ボデー & エレクトリカル
  - 田 9B-ライティング
  - 田 9C-インストルメント/ドライバインフォメーション
  - 田 9D-ワイパ&ウォッシャー
  - 田 9E-ガラス/ウインド/ミラー
  - 田 9F-ドアロック
  - 田 9G-シート
  - 田 9H-ボデー外装&ボデー内装
  - 田 9J-フード/フェンダ/ドア
  - 田 9K-ボデー
  - 田 9L-ペイント/コーティング
- 田 90-オーディオビジュアル&ナビゲーション
  - 田 注意事項
  - 田 概要
  - 田 診断
  - 田 整備
    - 田 オーディオ取外し/取付け
    - 田 フロントスピーカ取外し/取付け
    - 田 リヤスピーカ取外し/取付け
    - 田 ルーフスピーカアッシ取外し/取付け
    - 田 ILLUMI SW点検
    - 田 ツィータ取外し/取付け
    - 田 ルーフラジオアンテナ構成図
    - 田 ルーフラジオアンテナ取外し/取付け
    - 田 ルーフラジオアンテナ点検
    - 田 ラジオアンテナフィーダ線点検
    - 田 ルーフラジオアンテナ電源線点検
    - 田 ステアリングオーディオコントロール
    - 田 ステアリングオーディオコントロール
    - 田 バックモニタ付AM/FMラジオ・CDプレーヤー取外し/取付け
    - 田 バックアイカメラ取外し/取付け
- 田 仕様
- 田 10-コントロールシステム

## バックモニタ付AM/FMラジオ・CDプレーヤー取外し/取付け

### 取外し

- 1) オーディオユニットを取り外す。
- 2) 左右のスクリュ(4個)を外し、ガーニッシュ(2)をバックモニタ付AM/FMラジオ・CDプレーヤーから取り外す。
- 3) 左右のオーディオブラケット(3)のスクリュ(8個)を外し、オーディオブラケット(3)をバックモニタ付AM/FMラジオ・CDプレーヤーから取り外す。



1. オーディオ

### 取付け

取付けは、取外しと逆の手順で行う。