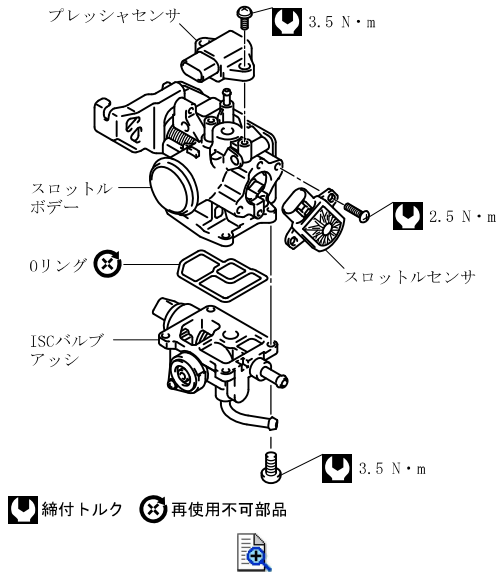


目次一覧

目次検索

スロットルボデー構成図(NA-VVT、Mターボ、DIターボ)



- はじめに
- 00-作業上の注意
- 0-概要
- 1-エンジン
 - 1A-エンジンコントロール
 - 1B-エミッションコントロール
 - 1C-エンジン電気リカル
 - 整備
 - スロットルボデー構成図(NA-VVT、Mターボ、DIターボ)
 - ISC/バルブ点検(NA-VVT、Mターボ、DIターボ)
 - ISC/バルブ取外し/取付け(NA-VVT、Mターボ、DIターボ)
 - スロットルセンサ点検(NA-VVT、Mターボ、DIターボ)
 - スロットルセンサ調整(NA-VVT、Mターボ、DIターボ)
 - スロットルボデー構成図(NA-VVT電子スロットル)
 - スロットルボデー点検(NA-VVT電子スロットル)
 - スロットルモータリレー点検(NA-VVT電子スロットル)
 - アクセルペダルアッシ(アクセルセンサ)
 - アクセルペダルアッシ(アクセルセンサ)
 - プレッシュャセンサ点検
 - プレッシュャセンサ取外し/取付け
 - カム角センサ/クランク角センサ点検
 - カム角センサ/クランク角センサ取外し/取付け
 - 水温センサ取外し/取付け(NA-VVT、Mターボ、DIターボ)
 - 水温センサ点検(NA-VVT、NA-VVT電子スロットル、Mターボ、DIターボ)
 - 水温センサ取外し/取付け(DIターボ)
 - 水温センサ点検(DIターボ)
 - 吸気温センサ取外し/取付け(NA-VVT、Mターボ、DIターボ)
 - 吸気温センサ点検(NA-VVT、NA-VVT電子スロットル、Mターボ、DIターボ)
 - 吸気温センサ取外し/取付け(Mターボ、DIターボ)
 - 吸気温センサ点検(Mターボ、DIターボ)
 - ノックセンサ点検
 - ノックセンサ取外し/取付け
 - O2センサ点検
 - O2センサ取外し/取付け
 - リヤO2センサ点検
 - リヤO2センサヒータの点検
 - リヤO2センサ取外し/取付け
 - A/Fセンサ点検
 - A/Fセンサ取付け
 - 電流センサ点検
 - 電流センサ取外し/取付け
 - 燃圧センサ点検
 - 燃圧センサ取外し/取付け
 - ABV-VSV点検
 - WGV-VSV点検
 - 指定材料/特殊工具
 - 1D-エンジンメカニカル
 - 1E-ルブリケーション
 - 1F-クーリング
 - 1G-フューエル
 - 1H-イグニッション
 - 1I-スターティング
 - 1J-チャージング
 - 1K-エキゾースト
- 2-サスペンション
- 3-ドライブライン/アクスル
- 4-ブレーキ
- 5-トランスミッション/トランスアクスル
- 6-ステアリング
- 7-ヒータ&エアコン/ベンチレーション
- 8-SRSエアバッグ&シートベルト
- 9-ボデー&電気リカル
- 10-コントロールシステム